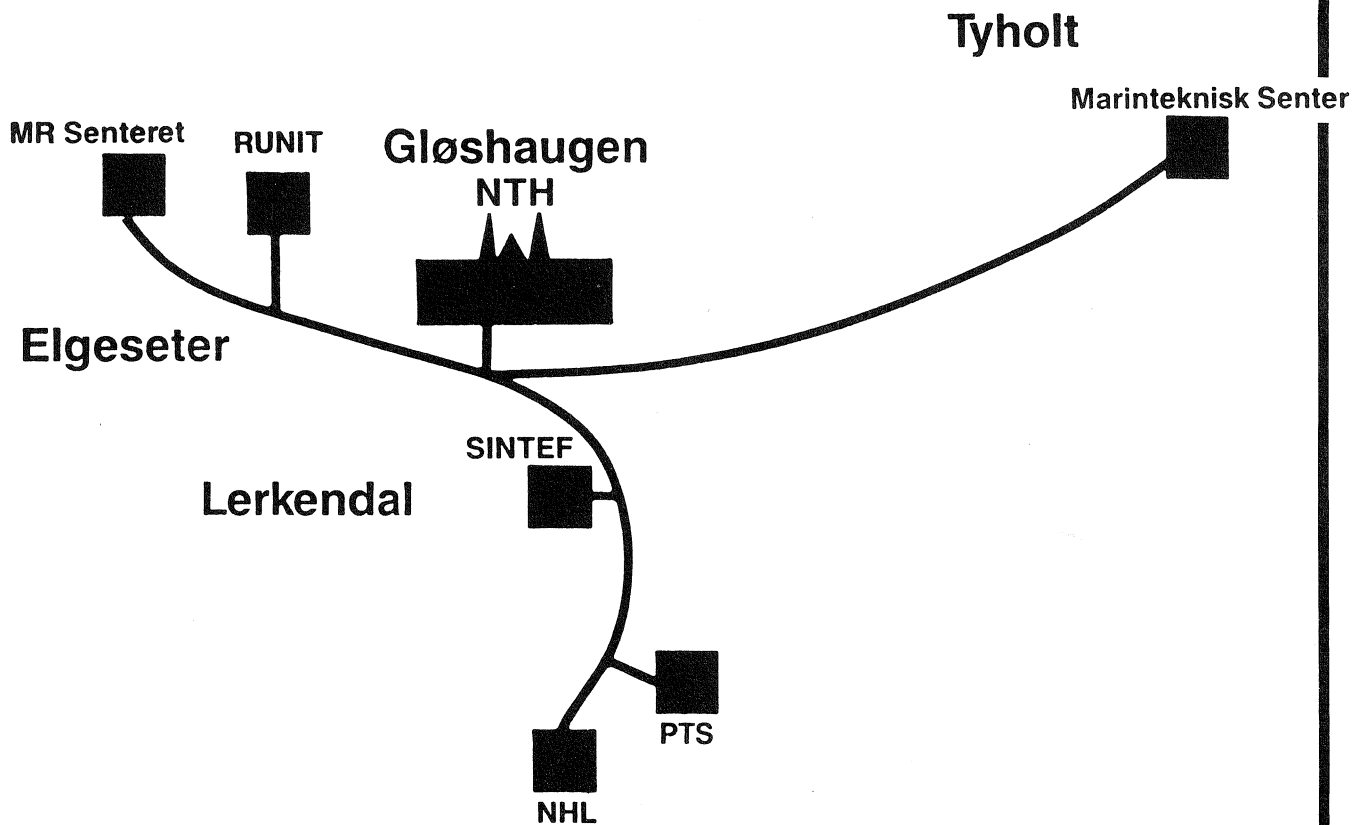


QRUN·QNYTT

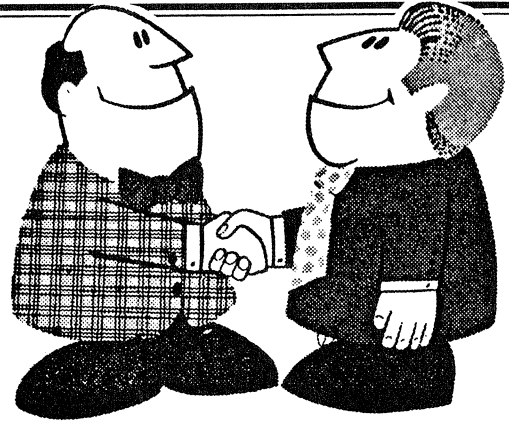
QNFORMASJONSORGAN FOR QUNIT,
QEGNESENTRET VED QUNIVERSITETET I QTRONDHEIM

QR.2
QIRG. 14
15. JUNI 1987



BREDBÅNDSNETTET I TRONDHEIM

Datakonferanse- systemet COM



Konferansesystemet - konferanseprogrammet - COM (PortaCOM) er installert på SPERRY, og er et tilbud til alle brukere for utveksling av informasjon.

Dette er et meget nyttig informasjonsmedium - særlig hvis mange deltar!

En kan som i andre meldingssystemer (som EAN og EARN) legge inn personlige meldinger til andre - i dag bare til dem som er medlem av COM på SPERRY.

Senere vil COM åpnes for meldingsformidling med andre maskiner som har installert MHS meldingssystem (som EAN).

Det som er spesielt for COM, og som er hovedhensikten med systemet, er at en har "møter" om ulike emner. Deltakerne i møtet kan lese alle innlegg, gi kommentarer til et innlegg, eller skrive inn nye innlegg. En person kan f. eks. stille et spørsmål, og en annen leser dette og vet svaret.

En melder seg selv inn i COM, og inn i de møter en har interesse av. Et møte i COM kan enten være åpent (for alle), eller være lukket (for deltakere med tillatelse). Det er ingen som administrerer og redigerer stoffet som legges inn i møtene. Alle medlemmer legger stoffet direkte inn, og har selv kontroll over innholdet. Informasjonen kan flyte raskt i et system som dette.

RUNIT oppfordrer alle til å bruke COM til utveksling av ideer, spørsmål, gode råd og informasjon. Et kontaktskapende medium som dette er mer og mer viktig etter hvert som databehandlingen i miljøet blir mer og mer desentralisert.

Nye møter opprettes etter behov. Alle kan opprette nye møter, men RUNIT vil vurdere om møtene skal få leve videre.

Personer som samarbeider, og som sitter spredt, kan opprette et lukket møte, og de har en kontaktmulighet uten å bruke telefonen, og på en uformell måte. Brev og innlegg leses og besvares i ro og mak når det passer.

Programmet startes ved å skrive: @COM

En får første gang beskjed om å identifisere seg. Senere oppgis navn og passord når en vil inn i COM.

For mer informasjon ta kontakt med RUNIT. En håndbok selges i RUNIT's ekspedisjon (tlf. 593028).

Bruerveiledning får en også ved å skrive @HELP PROG.COM på SPERRY, og COM inneholder selv HELP.



RUN-NYTT

Adresse: RUNIT
7034 Trondheim

Redaktør: Anne B. Reitan Sivertsen
Tlf. 07 593027

Utkommer: 4 nummer pr. år

Abonnement: Gratis ved henvendelse til
RUNITs ekspedisjoner eller
redaksjonen

Opplag: 1500

Trykkeri: Nidaros Trykkeri, Trondheim

Bidrag: Mottas med takk

INNNEHOLD:

Datakonferansesystemet COM	2
Nord-Europas største bredbåndsnett	4
Superdatamaskinnett	8
Elektronisk meldingsformidling	12
EAN: Installasjoner tilknyttet UNINETT pr.4/6.1987	14
Nettverk en kan nå fra EAN	14
EARN-nyheter	15
Slik informerer RUNIT	16
Brukerinformasjon for CRAY laget ved RUNIT pr. 19/5.87	18
Programvare - en oversikt over hva som finnes på RUNITs maskiner	19 20
Kurstilbud fra RUNIT	23

Spesial- nummer laget for NordDATA '87



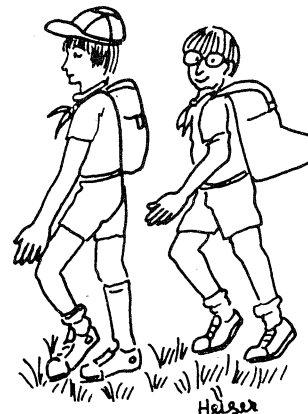
Som vi skrev i forrige nummer deltar RUNIT på NordDATA-messen 15-18 juni i Trondheim.

Dette nummer av RUN-NYTT er laget spesielt for Nord-DATA og inneholder derfor informasjon som også forholdsvis nylig har vært presentert i bladet.

En stor del av stoffet er konsentrert om de aktiviteter vi vil presentere på messen:

- . Datanett. EAN-EARN-UNINETT
- . Nett-tjenester / brukerinfor
- . Personlige datamaskiner m/aktuell programvare
- . CRAY arbeidsstasjon
- . Informasjonskanal (lokal-TV) i bredbåndsnettet

Vi ønsker
våre
lesere
en
riktig



GOD SOMMER!

NORD-EUROPAS STØRSTE BREDBÅNDSNETT

UNIT's bredbåndsnett, som ble satt i drift i september 1984, har en stamkabel (som forbinder ulike bygninger) på 8 km. Når sprednettet i bygningene regnes med blir kabellengden 13 km.

Geografisk spredning

De enheter som er tilknyttet er foruten flere fagmiljøer på Gløshaugen-plataet (NTH), SINTEF-bygget ved Lerken- dal, Petroleumsteknisk Senter, Norsk hydroteknisk labora- torium (begge beliggende på NTHs "sydområde"), Marin- teknisk Senter på Tyholt, RUNITs lokaler i Elgeseter gate og det nye MR-senteret ved Regionsykehuset i Trond- heim. Den siste linjen blir operativ i disse dager.

Pr. i dag har RUNITs bredbåndsnett, som samspiller nøye med en rekke andre nett i miljøet, en rekke parallelle tran- sportnett for ulike tjenester.

Disse er:

- Asynkron terminaltrafikk (ca. 1100 tilknytnings- punkter)
- Punkt-til-Punkt Samband (ca. 20 synkrone/asynkrone samband)
- Ethernet på bredbånd (bro-forbindelse mellom 4 Ethernet-segmenter)
- PC-nett med bro til asynkront terminalnett (satt i prøvedrift)
- Informasjonskanal (enveis TV-kanal)

Se prinsippskisse på side 7.

Asynkron terminaltrafikk

Denne tjenesten er basert på bredbåndsutstyr fra SYTEK, LokalNet 20 og System 2000. Grensesnittet er RS-232

med en maksimal overføringshastighet på 19200 bit/s.

På grunn av at overføringshastigheten i bredbåndskanalen er vesentlig større enn på grensesnittet mot datautstyret, kan en opprette en rekke permanente logiske forbindelser på samme subkanal (20 subkanaler i en 6 MHz TV- kanal). Totalt kan ca. 250 terminaler/maskinporter til- koples en subkanal.

Punkt-til-Punkt Samband

Denne tjenesten legger beslag på en TV-kanal, som igjen deles opp i subkanaler. Hver subkanal disponeres så til en fast synkron eller asynkron forbindelse i bredbåndsnettet.

For synkron overføring dekker også tjenesten multipunkt samband.

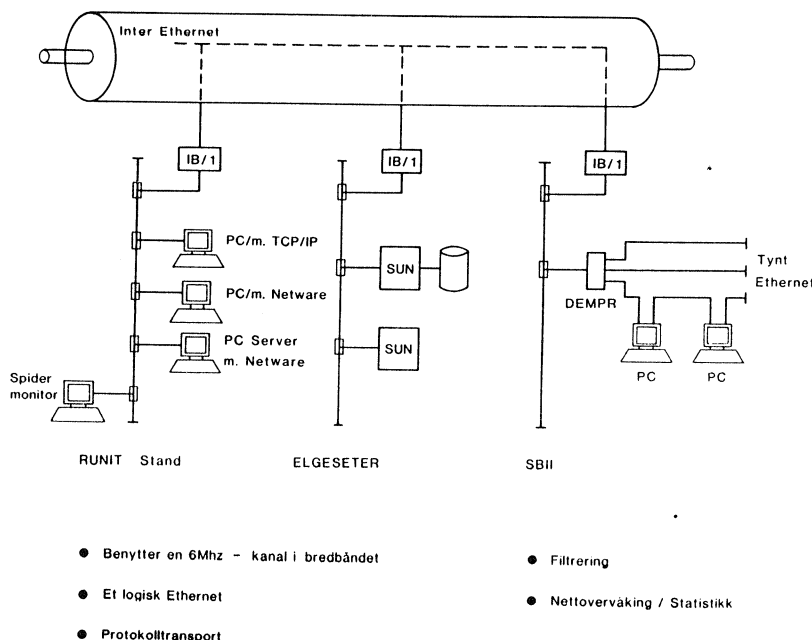
Ethernet

I UNIT-miljøet er det behov for å knytte sammen Ether- net på forskjellige måter, basert på broer og høyhastighets forbindelser. Disse broene har filterfunksjon, slik at lokal trafikk på et ethernetsegment ikke sendes ut på felles- nettet. Broene er også protokolluavhengige slik at utstyr med forskjellige protokoller kan benytte samme bro.

Som figuren på neste side viser kan Ethernet-broer også tilkoples telesamband (f.eks. 64 Kbit/s) til eksterne brukermiljø både nasjonalt og internasjonalt.

UNIT Inter - Ethernet

HØYHASTIGHETS SAMMENKOPLING AV ETHERNET I UNIT-MILJØET



PC-nett

PC-nettet som en tjeneste på bredbåndsnettet er ment som et transportnett for kopling mellom lokale PC-nett. RUNIT prøver ut SYTEKs System 6000 på bredbåndsnettet for dette formålet. Dette nettet er en videreutvikling av IBM-PC nett, med Novel's NetWare som nettoperativsystem. Som tidligere nevnt finnes også en bro mellom PC-nettet og System 2000 (asynkront terminalnett). Dette gir PC'er fra System 6000 terminalaksess og filoverføringsmulighet mot datamaskiner tilknyttet System 2000.

På grunn av at System 6000 i hovedsak baseres på NetWare bør også de lokale PC-nett i UNIT-miljøet benytte samme nettoperativsystem, og tynt Ethernet som transportnett. Dermed oppnår man:

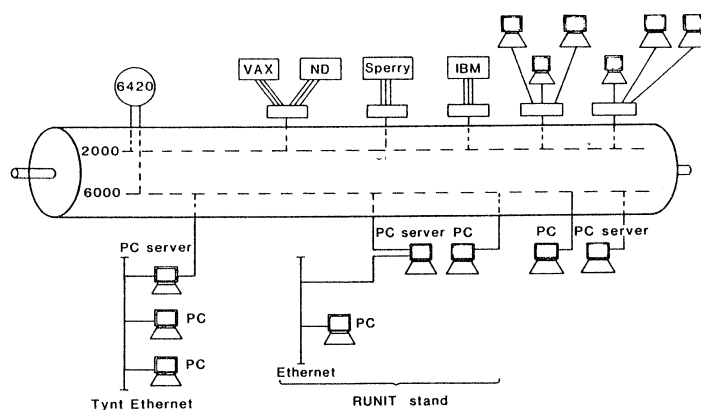
- Kommunikasjon mot andre PC-nett via System 6000 dersom alle disse benytter NetWare
- Terminalaksess og filoverføring mot maskiner i terminalnettet (LokalNet 20 og System 2000)
- Mulig tilknytning til andre lokale Ethernet og andre datamaskiner enn PCer (f. eks. SUN, Apollo, Macintosh).
- Mulighet for høyhastighets filoverføring mellom lokale ressurser og sentrale maskiner (CRAY, IBM, SPERRY, etc.) ved bruk av Ethernet på bredbånd.

De som allerede har PC-nett (f.eks. IBM PC-nett, Token Ring, m.m) kan knytte disse opp mot System 6000 via en filtjener. PCer kan også koples direkte til bredbåndsnettet og System 6000 og dele en lokal filtjener.

NORD-EUROPAS STØRSTE BREDBÅNDSNETT forts.

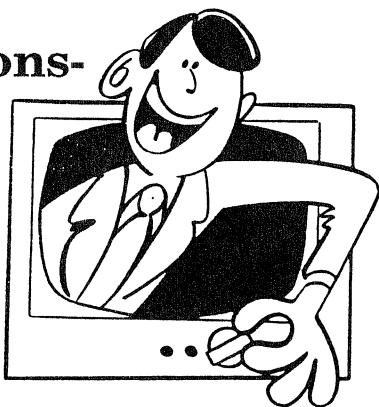
UNIT PC - NETT

SAMMENKOPLING AV PC-NETT I UNIT-MILJØET



- Sytek system 6000 - PC-nett på bredbånd med Netware
- 6420 - bro mot Sytek system 2000 - Terminalnettet
- Netware internetting mot andre PC - nett
- PC-nett på tynt Ethernet kan tilknyttes UNIT Inter - Ethernet

Informasjons- kanal



Bredbåndsnettet har stor kapasitet og deler av båndbredden er reservert til bildeoverføring.

I samarbeid med NTH etablerte RUNIT høsten 1986 en videokanal i bredbåndsnettet, og det er senere ført fram kabel til flere auditorium, møterom m.m. Under "Nord-

DATA-87" er det også installert TV-apparat i

- Det nye Elektrobygget (hovedinngang)
- Sentralbygg I og II ("flystripa", 1. etg.)
- Vrimlehallen i Sydfløya, Kjemi
- Marinteknisk Senter, Tyholt (hovedinngang)

Videokilden kan tilkoples hvor som helst på på bredbåndskabelen via en modulator som plasserer TV-signalet i ønsket frekvensbånd. Videre kan TV-apparater koples til kabelen.

Informasjonskanalen skal benyttes flittig under Nord-DATA- uka til bl.a. innslag fra sentrale aktiviteter, bildeoverføring fra Televerkets kabel-TV og informasjon fra RUNIT/SINTEF/NTH.

SUPERDATAMASKINNETT

CRAY X-MP/28 ved RUNIT er den kraftigste datamaskinen i Skandinavia, og åpner helt nye muligheter for brukere med behov for stor regnekraft. Det er nå mulig å utføre beregningsoppgaver som tidligere ikke lot seg gjøre, eller som i beste fall tok upraktisk lang tid med de maskiner som stod til rådighet.

Maskinen har vært i full drift siden 1. januar i år, er åpen for bruk hele døgnet og operatørbetjent på dagtid. Noen tekniske data:

Sentralenheter: 2 stk.

Primærlager : 8 Mega-Ord a 64 biter

Syklustid : 8,5 Nano-Sekunder

Ytelse (jevn) : 50 - 100 Mega-FLOPS

(Mega-FLOPS = millioner flytende (topp) : 470
Mega-FLOPS operasjoner pr. sek.)

Platelager : 10 Giga-Byte

Systemprogram : COS operativsystem (Senere
UNICOS) FORTRAN og Pascal

Utviklingsverktøy for vektorprogram

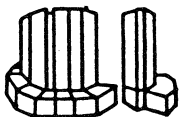
Front-End: VAX 8600, Sperry 1100/72 (og IBM 4361)

Maskinen er å betrakte som en fellesressurs for universitets- og forskningsmiljøene i Norge.

Det arbeides også aktivt med å markedsføre maskinen til andre industribedrifter, samt utenlandske universiteter og forskningsmiljøer.

De fleste av brukerne vil ikke befinne seg i umiddelbar fysisk nærhet til CRAY-maskinen. Det er derfor nødvendig med et godt utbygd datanett for å kunne tilby datakraft til alle brukerne på en tilfredsstillende måte.

Tilkopling til CRAY-maskinen



Den vesentligste forskjellen mellom en CRAY-maskin og andre større vertsmaskiner er foruten kapasitet

teten, måten de kommuniserer med omverdenen på.

CRAY er avhengig av maskiner fra andre leverandører for å kunne kommunisere med brukerne.

Disse maskinene som kalles "Frønt Ends", koples til CRAY-maskinens I/O-prosessor. Det finnes to forskjellige måter å gjøre dette på:

* Front End Interface (FEI)

Består av en tilpasser mellom CRAY-maskinens I/O-prosessor og Front End maskinens kanal/buss.

* Hyperchannel (Network Systems Corporation)

Dette er et høyhastighets datanett (50 Mbits/sek) med adaptere for en rekke maskintyper. For CRAY heter adapteret A130. Hyperchannel konseptet har tilpassere mot satellitt, fiberoptikk og vanlige telelinjer. Det er ingen praktisk grense for fysisk utstrekning for dette nettet.

Hyperchannel

RUNIT valgte Hyperchannel for å tilkople Front End maskinen til CRAY. Begrunnelsen for dette er at Hyperchannel både er en mer fleksibel løsning enn FEI, og at industriens sikkerhetskrav ved oppkopling mot CRAY ville bli enklere å møte med dette konseptet.

Som det framgår av figuren leveres nettet i to varianter, Hyperchannel A og - B. De er funksjonelt like, men B-utgaven har en klokkehastighet på 10 Mbit/sek, og er priset ca. 1/5 av tilsvarende A-utstyr. Siden Televerket p.t. tilbyr maksimalt 2 Mbit/sek overføringshastighet på fjernsamband, vil B-utstyr ha mer enn tilstrekkelig kapasitet til slikt bruk.

Vi bruker Hyperchannel A i den delen av nettet som ligger i umiddelbar nærhet av CRAY maskinen (RUNIT

SUPERDATAMASKINNETT

CRAY X-MP/28 ved RUNIT er den kraftigste datamaskinen i Skandinavia, og åpner helt nye muligheter for brukere med behov for stor regnekraft. Det er nå mulig å utføre beregningsoppgaver som tidligere ikke lot seg gjøre, eller som i beste fall tok upraktisk lang tid med de maskiner som stod til rådighet.

Maskinen har vært i full drift siden 1. januar i år, er åpen for bruk hele døgnet og operatørbetjent på dagtid. Noen tekniske data:

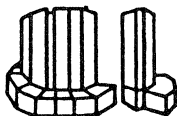
Sentralenheter: 2 stk.
 Primærlager : 8 Mega-Ord a 64 biter
 Syklustid : 8,5 Nano-Sekunder
 Ytelse (jevn) : 50 - 100 Mega-FLOPS
 (Mega-FLOPS = millioner flytende (topp) : 470
 Mega-FLOPS operasjoner pr. sek.)
 Platelager : 10 Giga-Byte
 Systemprogram : COS operativsystem (Senere
 UNICOS) FORTRAN og Pascal
 Utviklingsverktøy for vektorprogram
 Front-End: VAX 8600, Sperry 1100/72 (og IBM 4361)

Maskinen er å betrakte som en fellesressurs for universitets- og forskningsmiljøene i Norge.

Det arbeides også aktivt med å markedsføre maskinen til andre industribedrifter, samt utenlandske universiteter og forskningsmiljøer.

De fleste av brukerne vil ikke befinne seg i umiddelbar fysisk nærhet til CRAY-maskinen. Det er derfor nødvendig med et godt utbygd datanett for å kunne tilby datakraft til alle brukerne på en tilfredsstillende måte.

Tilkopling til CRAY-maskinen



Den vesentligste forskjellen mellom en CRAY-maskin og andre større vertsmaskiner er foruten kapasitet,

måten de kommuniserer med omverdenen på.

CRAY er avhengig av maskiner fra andre leverandører for å kunne kommunisere med brukerne.

Disse maskinene som kalles "Front Ends", koples til CRAY-maskinens I/O-prosessor. Det finnes to forskjellige måter å gjøre dette på:

* Front End Interface (FEI)

Består av en tilpasser mellom CRAY-maskinens I/O-prosessor og Front End maskinens kanal/buss.

* Hyperchannel (Network Systems Corporation)

Dette er et høyhastighets datanett (50 Mbits/sek) med adaptere for en rekke maskintyper. For CRAY heter adapteret A130. Hyperchannel konseptet har tilpassere mot satelitt, fiberoptikk og vanlige telelinjer. Det er ingen praktisk grense for fysisk utstrekning for dette nettet.

Hyperchannel

RUNIT valgte Hyperchannel for å tilkople Front End maskinen til CRAY. Begrunnelsen for dette er at Hyperchannel både er en mer fleksibel løsning enn FEI, og at industriens sikkerhetskrav ved oppkopling mot CRAY ville bli enklere å møte med dette konseptet.

Som det framgår av figuren leveres nettet i to varianter, Hyperchannel A og - B. De er funksjonelt like, men B-utgaven har en klokkehastighet på 10 Mbit/sek, og er priset ca. 1/5 av tilsvarende A-utstyr. Siden Televerket p.t. tilbyr maksimalt 2 Mbit/sek overføringshastighet på fjernsamband, vil B-utstyr ha mer enn tilstrekkelig kapasitet til slikt bruk.

Vi bruker Hyperchannel A i den delen av nettet som ligger i umiddelbar nærhet av CRAY maskinen (RUNIT

SUPERDATA- MASKINNETT **forts.**

maskiner sammen v.h.j.a. de transportnettene vi allerede rår over, og tjenesten kan løpe parallellt med andre tjenester på det samme nettet.

Vi har i dag et DECnet som omfatter 3 av 4 universiteter, samt en del forskningsinstitusjoner. Totalt teller DECnet ca. 65 noder.

DECnet har fått stor betydning i CRAY sammenheng, grunnet støtte for intern prosess kommunikasjon. CRAY har utviklet et program som som nyttiggjør seg dette, og som er spesielt konstruert for å tilby CRAY tjenester i et nettverk. Dette programmet kalles CRAY station.

* Station programvare

CRAY- station ble opprinnelig konstruert for å installeres på en Front End maskin for å tilby et sett av CRAY tjenester til brukere på denne maskinen. Etter hvert har produktet blitt vesentlig forbedret, både hva angår funksjonalitet og mulighet for å fungere i et nettverk.

Station eksisterer for en håndfull maskiner og operativsystemer, f.eks:

- * VAX/VMS
- * UNIX BSD 4.2 og SYSTEM V systemer.
- * IBM/VM
- * IBM/MVS
- * APOLLO DOMAIN
- * CDC
- * Sperry

De fleste er implementert og blir markedsført av Cray Research.

VAX/VMS - station er foreløpig den mest avanserte av disse, og er den eneste som tilbyr både "Attached" og "Remote" stations. En attached station er alltid installert på en Front End maskin, og kan kun fungere på en maskin med direkte fysisk kontakt med CRAY-maskinen.

En remote station gir muligheten til å distribuere samme funksjonalitet som attached ut til en node hvor som helst i et DECnet. Det gjør at brukeren ikke behøver å vite noe om hvordan nettet fram til CRAY ser ut. Vedkommende kan fra sin arbeidsplass overføre en jobb til CRAY og kan få status på jobbutførelsen, påvirke jobbens gang etc. direkte fra sin arbeidsplass uten å måtte logge seg inn på noen annen maskin enn den han vanligvis er tilknyttet.

Hvis CRAY-jobben trenger å overføre filer til/fra en station (remote eller attached) eller utskrift til en bestemt printer, skjer dette uten at inngrep fra brukeren er nødvendig.

Station konsepte er under stadig utvikling. Nye versjoner vil tilby "remote" for flere typer maskiner, og det vil bli mulig å f.eks kjøre en UNIX remote station mot en VAX eller IBM attached station.

Station programvare er forholdsvis kostbar, men gir uten sammenligning det beste brukergrensesnitt man kan få mot CRAY.

* Andre typer nett/nettverk programvare

Som tidligere antydnet er mye av nettet omkring CRAY basert på DECnet. Imidlertid finnes det en del ND-maskiner rundt omkring, og antall UNIX-baserte arbeidsstasjoner er økende. I tillegg finnes det maskiner av type Sperry og IBM i miljøene.

Det forventes at UNIX - basert utstyr vil kunne kjøre mot ikke-UNIX Front End maskiner i en kommende versjon av station. Remote stations på UNIX arbeidsstasjoner og minimaskiner vil da kunne få tilgang til CRAY via en av de Front End maskinene som allerede er etablert.

Sikkerhet i nettet

DECnet har den ulempen at det ikke finnes noen gode mekanismer for å begrense adgang til enkelte noder i et nett. Det forutsettes at de maskinene som er tilkopleet DEC-net f.eks tilhører samme firma, organisasjon o.l. Den eneste virkelige beskyttelse man rår over er den hver enkelt node kan gi mot innbruddsforsøk utenfra. DECnet er av den grunn stort sett begrenset til å eksistere innenfor UNINETT omgivelsene.

Eksterne brukere som har sitt eget nett, og som ikke ønsker å kople dette sammen med DECnet UNINETT er blitt tilkoplek CRAY-maskinen ved at Hyperchannel er blitt "forlenget" ut til dem via leide 64Kbits/sek telesamband. En av brukernes DECnet noder har blitt utstyrt med nødvendig maskin- og programvare for å kunne fungere som Front End. Dette isolerer de forskjellige DECnettene fra hverandre.

Alle hyperchannel adaptere som er tilkoplek nettet må gjensidig autorisere hverandre hvis man i det hele tatt skal kunne få noe som helst igjennom. Sikkerheten er derfor tatt godt vare på.

Et UNIX-nett basert på TCP/IP yter ingen spesielle sikkerhetsmekanismer utover vanlig brukeridentifikasjon og passord. Hvis man likevel er tilknyttet dette nettet, vil i allefall ikke installasjon og bruk av station redusere sikkerheten. Hvis man imidlertid kopler seg på et UNIX-nett i den hensikt å kun bruke dette som et medium for bruk av CRAY, bør man vurdere sine sikkerhetsbehov.

Blue Book FTP har gode mekanismer for å hindre uautorisert adgang. Man må i alle tilfelle oppgi gyldig brukeridentifikasjon/passord for å kunne overføre en fil, og i tillegg må hver enkelt bruker og adressat autoriseres før man kan få tilgang til selve maskinen. Dette gjøres i en separat database i Blue Book FTP.

UNICOS

Cray Research tilbyr muligheten for å kjøre operativsystemet UNICOS i stedet for det tradisjonelle COS. UNICOS er CRAYs utgave av UNIX, og er en modifisert versjon av UNIX system V. RUNIT har signalisert at overgang til dette operativsystemet vil skje i 1989.

Alle nettløsninger som tidligere er beskrevet vil fremdeles være tilgjengelige da, men det gies en hel del interessante muligheter i tillegg.

Først og fremst vil da CRAY bli en interaktiv maskin i langt større grad enn den er med COS. ARPA protokoller vil bli støttet, og dette vil gi en grei løsning for arbeidsstasjoner og maskiner som kjører UNIX, og som har ARPA protokoller installert.

UNICOS vil støtte ETHERNET direkte, og muliggjør at rimelige arbeidsstasjoner kan koples til uten store investeringer.

Tilkoplingsstrategi

DECnet/station vil også i fremtiden være den enkleste og mest velprøvde måten å kople seg opp mot CRAY på.

Vi tilbyr imidlertid løsninger av alle kategorier og prisnivåer.

Vanlig "dum" terminal:

- * Kopler seg opp mot en av RUNITs Front End maskiner via UNIT terminalnett, oppringtjeneste, DATEX, DATAPAK via PAD.

PC med Kermit filoverføring:

- * Samme som vanlig "dum" terminal, men har mulighet til å overføre filer fra/til eget lager med KERMIT.

DEC maskiner:

- * DECnet + eventuelt remote station i tillegg.

ND maskiner:

- * Blue Book FTP via X.25 nettet til RUNITs VAX 8600.

Sperry:

- * Koples mot RUNITs Sperry anlegg via DCA leverandørnett. Transportmedia kan være X.25 eller leid samband.

IBM:

- * NETEX/BFX, SNA/DEC gateway mot RUNITs VAX 8600, EARN/Bitnet

UNIX maskiner:

- * ARPA protokoller mot RUNITs VAX 8600, evt. med "foreign station" mot samme Front End når dette produktet er klart.

Brukere med strenge krav til sikkerhet:

- * Hyperchannel B forlenges ut til brukeren. En av hans maskiner utstyres med nødvendig maskin- og programvare for å kunne fungere som Front End mot CRAY.

Elektronisk meldingsformidling

Elektronisk meldingformidling (post) er en ny og nyttig tjeneste. Fra terminal kan en sende og motta meldinger fra hele verden - og til og fra brukere på den maskin en er tilknyttet. Trafikken ut går over datanett - enten over det offentlige datanettet (DATAPAK) eller over faste leide linjer

Fordeler og karakteristiske egenskaper:

- Mulighet for rask forsendelse og svar.
- Uformell kontakt.
- En sender meldingen til mottakers datamaskin. Mottaker får beskjed om nytt brev ved pålogging. Mottaker kan lese og svare på brevet når det passer.
- Den mottatte meldingen er datalagret, og kan bearbeides videre i en editor uten ny innskriving.
- En kan sende store dokumenter (rapporter, program, etc.)
- Meldingen kan skrives med en editor og overføres til programmet som sender meldingen.
- Samme melding kan sendes til en eller flere.
- En mottatt melding kan sendes videre til andre.
- Papirkopi av en melding får en ved å skrive den ut på en linjeskriver.

I UNIT miljøet tilbys to meldingssystem - to program for å sende, behandle og motta meldinger:

EAN

Dette programmet er implementert på følgende VAX - maskiner i UNIT miljøet:

RUNIT: VAX 8600 og VAX 8200 (RUNIX)
 ELAB: VAXA
 TERMODATA: VAX 8600
 REGULERINGSTEKNIKK: REGVAX
 AVH: AVHB

Dette programmet er en implementasjon av CCITT's X.400 standard (MHS). Trafikken går over DATAPAK.

EARN

EARN er ved RUNIT implementert på IBM 4361, som er en maskin IBM har gitt til det norske forskningsmiljøet

slik at det skal få kontakt med det omfattende europeiske EARN-nettet, og BITNET, det tilsvarende nettet i USA.

Disse nettene er basert på en IBM overføringsprotokoll, men programvaren er også implementert på andre maskintyper enn IBM maskiner (eks VAX).

Trafikken går over leide linjer. Fra installasjonen i Trondheim går det en linje til Stockholm. En installasjon kalles en node. Det er også andre noder i Norge - trafikken til disse går gjennom noden i Trondheim.

Følgende EARN-noder finnes i Norge - med nodenavn:

- UNIT, Trondheim:	NORUNIT
- Christian Michelsens Institutt, Bergen:	NOCMI
- Universitetet i Bergen:	NOBERGEN
- Bedriftsøkonomisk institutt, Oslo	NOBIVM

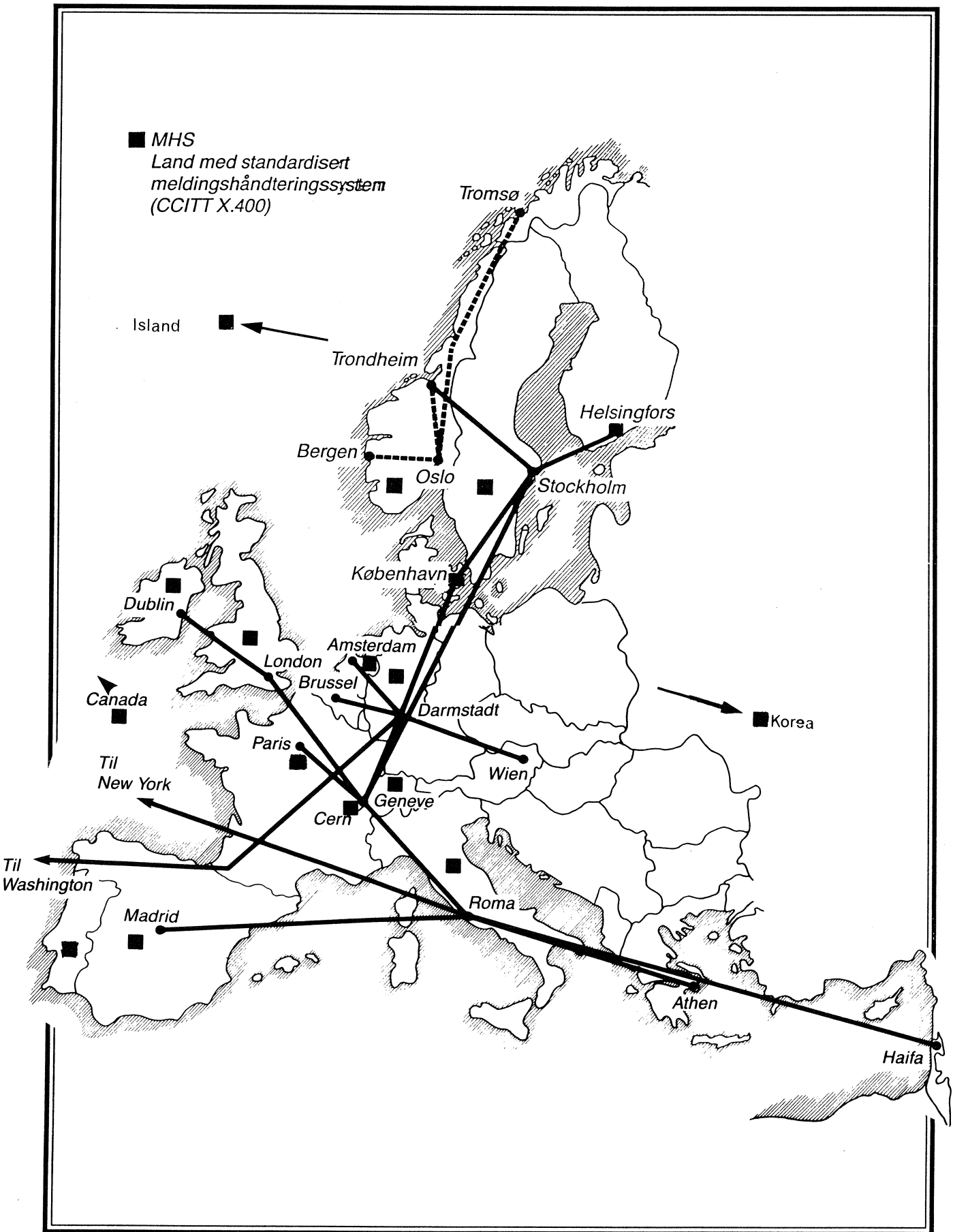
I tillegg til disse to systemene er det nettopp på SPERRY installert PortaCOM som først og fremst er et databasert konferanse (møte)-system. Det er også mulig å sende personlige meldinger - foreløpig bare til andre COM brukere på samme maskin. Se egen artikkel i dette RUN-NYTT.

Gjennom EARN og EAN tilbys brukerne også andre tjenester - dog ikke like omfattende for begge meldingssystemene:

- Distribusjonslister. En abonnerer på informasjon. (EARN og EAN)
- Interaktiv (direkte samtidig) kontakt med en terminalbruker på samme eller en annen node (EARN)
- jobboverføring. En sender en jobb som automatisk startes på mottakermaskinen. (EARN)
- Tjenere. En sender en melding og ber om programvare, etc. (EARN og EAN. Utførbare program kan bare sendes over EARN)

Det er mulig å sende meldinger mellom EAN og EARN. Det arbeides med at slik overføring skal skje i RUNIT's maskinhall. Det er ikke nødvendig å lære seg å bruke mer enn ett meldingssystem for å nå alle med adresse i et elektronisk meldingssystem!

RUNIT benytter meldingssystemene for spredning av informasjon. Interesserte kan melde seg på som mottaker.



EAN:

Installasjoner tilknyttet UNINETT

pr. 4/6 1987

- a) Kjeller, Televerkets Forskningsinstitutt, TF
user@odin.re.nta.uninett
- b) Oslo, Norsk Regnesentral, NR
user@vax.nr.uninett
- c) Oslo, Senter for Industriforskning, SI
user@si.uninett
- d) Oslo, Universitetet i Oslo
user@use.uio.uninett
- e) Tromsø, Universitetet i Tromsø
user@hugin.uit.uninett
- f) Trondheim, Den Allmennvitenskaplige Høgskolen, AVH
user@avh.unit.uninett
- g) Trondheim, ELAB
user@vax.elab.unit.uninett
- h) Trondheim, Regnesentret ved Universitetet i Trondheim, RUNIT
VAX 8600: user@vax.runit.unit.uninett
VAX 8200 (UNIX): user@runix.runit.unit.uninett
- i) Trondheim, SINTEF, avd. for Regulerings-teknikk
user@regtek.unit.uninett
- j) Trondheim, TERMODATA.
SINTEF avdelingene:
Varmeteknikk (avd. 15), Strømningsteknikk (avd. 67),
Kuldeteknikk (avd. 11).
NTH-instituttene:
Teknisk varmelære, Kuldeteknikk, VVS Teknikk,
Termisk energi, Hydro- og Gass-dynamikk
user@termo.unit.uninett
- k) Ålesund, Sunnmøre Vekstsenter, SUNNVEKST
user@sunnvekst.uninett

Nettverk en kan nå fra EAN

MHS nettverk:

.fr	French Research Network (før: .aristotate)
.au	Australian Research Network
.cdn	Canadian Research Network
.cern	CERN, Geneva
.ch	Swiss Research Network (før: .chunet)
.de	Deutsches Forschungsnetz, F.R. Germany (før: .dfn)
.funet	Finish University Network
.hasler	HASLER AG, Bern, Switzerland
.iris	Spanish Research Network
.irl	Irish Research Network
.isanel	University Network in Iceland
.osiride	Italian Research Network
.riup	Portugese Research Network
.sunet	Swedish University Network
.surfnet	Dutch Research Network
.uk	Research Network in United Kingdom
.uninett	Norwegian University Network

Ikke-MHS nettverk:

.arpa	ARPA, USA
.bitnet	Because it's there Network, USA
.com	Domain in ARPA, USA
.csnet	Computer Science Network, mainly USA
.earn	The EARN network in Europe
.edu	Domain in ARPA, USA
.gov	Domain in ARPA, USA
.mil	Domain in ARPA, USA
.org	Domain in ARPA, USA
.oz	Australian Research Network
.ac.uk	JANET, United Kingdom
.uucp	UNIX network

EARN - nyheter

I den stadige streben etter å gjøre VM/CMS enklere å bruke, har følgende programmer blitt laget og lagt inn på IBM 4361:

ORAKEL

egentlig laget ved jule-tider, men er blitt sterkt modifisert i den senere tid.



Programmet gir et direkte grensesnitt mot orakeltjenesten ved RUNIT. ORAKEL-programmet sjekker hvilke orakler som er innlogget, viser hvem som kan hva, og starter samtale eller brevskrivning med disse etter brukerens eget valg.

Programmet gir muligheter for å bestille informasjonsmaterieil (hardcopy) fra RUNIT.

Programmet gir også brukeren et direkte grensesnitt mot et annet informasjonsprogram fra RUNIT nemlig

INFO

Igjen et eldre program, som stadig blir utvidet.

Programmet gir interaktiv spørsmålshjelp som ORAKEL, men har i tillegg muligheten til å hente/-kopiere filer fra INFO-disken - filer med EARN informasjon (komplett oppdatert nodeliste osv). Programmet er en disconnectet virtuell maskin, det vil i praksis si at det er en bruker (med navn INFO) som en kan sende kommandoer til ved hjelp av TELL INFO (fra INFO programmet, EARN-menyen eller CMS).

EKSEMPEL:

TELL INFO SEND (INFO sender deg innholdsfortegnelse over filer som kan hentes).

TELL INFO SEND EARN (sender en komplett nodeliste for EARN/BITNET).

TELL INFO HELP (gir deg en liste over kommandoer).

VMSERVE

Den siste store nyheten på service-programsidene i vår:

VMSERVE er et program (eller bedre igjen et grensesnitt mot en virtuell maskin med navn VM SERVE) som gir selv den vanlige bruker tilgang til en rekke privilegerte og nyttige kommandoer.

Har en bruker blitt hengende for eksempel, kan en be VM SERVE-maskinen stoppe denne brukeren slik at innlogging igjen blir mulig (som kjent kan ikke en bruker være logget inn på mer enn en terminal om gangen).

Formatet for dette er
MSG VM SERVE ABORT bruker cp-passord.

For at VM SERVE skal godta kommandoen må bruker og passord være korrekte.

Kommandoen over kan gis fra INNLOGGINGS-SKJERMEN, de vil si at en ikke trenger å være innlogget på noen bruker for å gi den.

En innlogget bruker kan også gi kommandoer med

VM SERVE kommando

VM SERVE HELP gir oversikt over de kommandoer som er tillatt for din bruker.

ABORT-kommandoen som er beskrevet over er tilgjengelig for ALLE brukere, andre kommandoer er belagt med klareringsnivåer.

forts. side 18

Slik informerer RUNIT

Utgave pr. 22/4 1987

SKRIFTLIG INFORMASJON

RUN-NYTT

Meldingsblad. Ut kommer 4 ganger i året. Inneholder nyheter om maskiner og programvare, gode råd, etc.

RINFO

Informasjonshåndbok - ark samlet i en ringperm. Informasjon om tilbud, om bruk av de ulike maskiner etc. Arkene oppdateres etter behov og sendes til abonnenter.

MINIHÅNDBØKER

Omfattende informasjon om enkelte emner - som brukerbekrivelsener av program.

Liste over håndbøkene med pris:

Se RINFO 2.05 og @HELP RUNIT.SKRIFTER på SPERRY.

SLIK BRUKER DU UNIVAC 1100

Innføring i bruk av SPERRY. 4. utg., jan. 1986.

HÅNDBOK I BRUK AV SPERRY

Innføring i bruk av SPERRY - med mange eksempler. Finnes også på fil for utskrift til linjeskriver.

HÅNDBOK I BRUK AV NORD

Innføring i bruk av NORD - særlig NORD 500. Finnes også på fil for utskrift til linjeskriver

Alt dette, og mer, er tilgjengelig ved henvendelse til RUNITs ekspedisjon i 2. etg. SBII, tlf. (59)3028.

DATALAGRET INFORMASJON

RUNIT har lagt inn brukerinformatjon på sine maskiner. Denne informasjonen kan brukerne selv ta ut når de trenger den. En kan skille mellom informasjon som er laget og organisert for presentasjon på terminal, og informasjon lagret på filer for utskrift f.eks. til linjeskriver. Det siste gjelder lengre sammenhengende dokumenter.

På RUNIT's maskiner er informasjon tilgjengelig på følgende måte:

PÅ TERMINAL

HELP

På både SPERRY, NORD-570 og VAX finnes informasjon lagt under HELP. For SPERRY og NORD-570 har RUNIT utviklet et eget program som virker på samme måte som HELP på VAX.

a) UNIVAC

Her finnes flere "hjelpbibliotek" - innfallsporter for forskjellig type informasjon:

@HELP	Styrespråkkommandoer og annen systemprogramvare
@HELP PROG.	Programvareinformasjon
@HELP RUNIT.	RUNIT-informasjon

NB! Husk punktum etter navnene.

b) NORD 570 og NORD 100A

RUNIT's informasjon er tilgjengelig ved kallet: RUNIT-HELP

Informasjon om programvare finnes her.

c) VAX

Under HELP har RUNIT lagt inn informasjon under følgende stikkord:

PROGRAMVARE	: Programvareinformasjon
NAG	: Programbiblioteket NAG
NAGGRAFIKK	: Grafikkprogram fra NAG

NEWS

På UNIVAC: @NEWS. Nyheter. Fjernes etter en stund. Permanent informasjon legges på @HELP.

PÅ FIL

a) SPERRY

Dokumenter lagres på filen: RUNIT*INFO.
Tilgjengelige dokumenter kan skrives til en linjeskriver vha. program:

@RUNIT*INFO.PRINT

Programmet forteller navnene på dokumentene. Elementnavn på filen er lik dokumentnavn. Se ellers element: RUNIT*INFO.INFO

b) NORD-570

Dokumenter lagres under bruker (-INFO).
Utskriftsprogram: INFO-PRINT

c) VAX

Dokumenter lagres på "directory": disk2:<program.doc>
Utskriftsprogram: INFOPRINT

INFORMASJON UTSENDT GJENNOM ELEKTRONISK POST



Postsystemet EAN på RUNIT's VAX 8600 benyttes til spredning av informasjon. Mottaker kan alle være som har en adresse i postsystemene EAN eller EARN.

EARN er postsystemet på IBM 4361. EAN er også installert på endel lokale maskiner innen UNIT.

En melder seg på som mottaker av informasjon om et emne: en melder seg på en distribusjonsliste. Påmelding skjer til den som er ansvarlig for distribusjonslista.

Følgende distribusjonslister er opprettet av RUNIT:

RUNIT-INFO

Diverse brukerinformasjon fra RUNIT.

Ansvarlig: Knut L. Vik, Brukergruppa, RUNIT
Tlf. (59)3047
EAN adresse: vik@vax.runit.unit.uninett

PC-FORUM

Informasjonsutveksling blant PC brukere. En redaktør samler innlegg og sender dem ut. Fortell andre noe nyttig du vet gjennom denne informasjonskanalen!

Redaktør: Eirik Andresen, IDB Tlf. (59)3675.
Både påmelding og innlegg sendes til EAN -adresse:
pc-forum@vax.runit.unit.uninett

CRAY-USER

Informasjon til CRAY brukere.

Ansvarlig: Unni Hansen, Storskalaberegninger. Tlf. (59)3048
EAN adresse: u_hansen@vax.runit.unit.uninett

HÅNDBØKER

Håndbøker fra maskin- og programvareleverandører, RUNIT's publikasjoner og annet nyttig informasjonsmaterieell er tilgjengelig på RUNIT's orakelrom, 2. etg. SBII, NTH

forts. neste side

VEILEDNINGSTJENESTEN ORAKELTJENESTEN

RUNIT'S orakeltjeneste gir informasjon og hjelp. Den er bemannet med studenter, og har åpningstid mellom kl. 1000 og 1600 mandag til fredag. Spørsmål kan ringes inn, eller en kan møte opp og få hjelp.

Sted: 2. etg. SB2, NTH

Telefon: (59)3004.

BRUKERSTØTTETELEFONEN

Denne telefonen er plassert i RUNIT's Gruppe for systemdrift og ytelsesvurdering, og er betjent fra kl 0800 til 1600. Etter kl 1600 settes telefonen over til maskinhallen og betjeningen der kan ta imot spørsmål og bringe dem videre neste dag. Dette er en telefontjeneste!

Telefon: (59)3024.

PC-INFORMASJON

RUNIT's PC- demorom er åpent fra 1200 til 1500 tirsdag, onsdag og torsdag. Her kan en få informasjon og demonstrasjoner.

Telefon: (59)6923



“Which came first, the chick-
en or the egg?”

EARN-nyheter *forts.*

Brukere som (mener selv at de) har behov for å kunne utføre andre kommandoer, som f.eks. RESTART av RSCS-linker osv., kan søke om å få disse VMSERVE-privilegiene hos RUNIT.

EKSEMPEL:

MSG VMSERVE ABORT NORGE SVERIGE
stopper brukeren NORGE med passord SVERIGE dersom dette er korrekt.

GETKERMIT

et program som henter ut de versjoner av KERMIT for de maskiner en måtte ønske.
Fra CMS: GETKERMIT maskin

Alle nye versjoner av KERMIT er tilgjengelige direkte på EARN-maskinen på denne måten.

Alle programmene over er laget ved RUNIT og samtlige har HELP-funksjoner.

Det er forøvrig kommet en foreløpig utgave av en håndbok om EARN fra RUNIT. Denne kan bestilles fra RUNIT's ekspedisjon, eller hentes fra INFO brukeren.

Ikke EARN-bruker sa du ?

Det kan du bli ved å kontakte
RUNIT's ekspedisjoner -

Velkommen etter !

Brukerinformasjon for CRAY laget ved RUNIT pr. 19/5.87

RUNIT har laget endel brukerinformasjon for CRAY, og oversikter om hva som finnes på maskinen. Kopi kan fås ved å kontakte Superdatamaskinsentret, tlf. (59)3048.

Informasjonen finnes også lagret på filer på VAX 8600 og CRAY, og der kan brukeren hente informasjonen selv.

På CRAY er all informasjon lagret i ulike datasett under OWN=RUNIT og ID=INFO.

På VAX 8600 er informasjonsfilene lagret under katalog: DISK3:<PROGRAM.CRAY>

Følgende finnes:

CRAY X-MP i Trondheim: En oversikt over tilbud og hvor en kan lese videre.

En oversikt over språk, programmeringshjelpemidler, programbibliotek, etc. på maskinen.

Utgave 4 - pr. 18/5 1987

VAX 8600 - fil:
DISK3:<PROGRAM.CRAY>OVERSIKT.INFO
CRAY - datasett: OVERSIKT

CRAY: En kort oversikt over operativsystemkommandoer for forskjellige oppgaver.

Utgave 3 - pr. 18/5 1987

VAX 8600 - fil:
DISK3:<PROGRAM.CRAY>COS.INFO
CRAY - datasett: COS

Slik bruker vi CRAY - illustrert gjennom fullstendige jobbfiler

Utgave 2 - pr. 15/5 1987

Dette er en samlet kopi av alle filene på katalog DISK3:<PROGRAM.CRAY.EKS> på VAX 8600
Se fil: DISK3:<PROGRAM.CRAY.EKS>INFO.DOC

Den samme teksten finnes på datasettet EKSEMPLER på CRAY.

CRAY - Lenking av programbibliotek.

Utgave pr. 15/5 1987

VAX 8600 - fil:
DISK3:<PROGRAM.CRAY>PROGBIBL.INFO
CRAY - datasett: PROGBIBL

Også annen informasjon som lages vil legges ut på filer, og kopier kan bestilles fra Superdatamaskinsentret. Nye utgaver av de dokumentene som er nevnt her, vil overføres til de nevnte filene. Se filen INFO.DOC på VAX - og datasettet INFODOC på CRAY.

En kort orientering om hvordan en på CRAY får tak i innholdet i et av datasettene med informasjon:

En må først tilordne det permanente datasettet til kjøringen - gjøre det lokalt - med ACCESS setningen:

ACCESS, DN=lokal, PDN=datasettnavn, OWN=RUNIT, ID=INFO.

a) Kopiering av datasettet til en fil på front-end maskinen med kommando DISPOSE:

DISPOSE, DN=lokal, TEXT='filnavn på front-end'.

b) Kopiering til datasettet \$OUT. Teksten overføres til front-end til filen: jobnavn.CPR

COPYD, I=lokal.

Eks: Vi vil kopiere innholdet i datasettet COS til filen COS.DOC på front-end:

ACCESS, DN=lokal, PDN=COS, OWN=RUNIT, ID=INFO.
DISPOSE, DN=lokal, TEXT='COS.DOC'.

En oversikt over navnene på alle datasettene med informasjon får en med styresetningen:

AUDIT, OWN=RUNIT, ID=INFO.

PROGRAMVARE - EN OVERSIKT OVER HVA SOM FINNES PÅ RUNIT'S MASKINER

Programsystem	SPERRY	VAX 8600	ND570	ND100A	IBM	CRAY	VAX 8200
1) <u>SPRÅK:</u>							
FORTRAN	X	X	X	X	X	X	X
PASCAL	X	X	X	X	X	X	X
BASIC	X				X		
ALGOL	X						
SIMULA	X						
APL	X						
PROLOG	X	X					
ADA		X					
C		X					X
COBOL	X				X		
LISP		X					X
MODULA							X
2) <u>PROGRAMMERINGSVERKTØY:</u>							
FORTVER		X	X				
3) <u>MATEMATIKK/STATISTIKK</u>							
a) BIBLIOTEKSFILER:							
NAG	X	X	X			X	
IMSL		X				X	
SLATEC	X	X					
RUNIT*BIBFTN	X						
MSPACK	X						
SCILIB		X				X	
b) INTERAKTIVE MATEMATIKK-PROGRAM							
MATLAB	X	X	X				
c) STATISTIKKPROGRAM							
SPSS	X						
SPSS-X	X	X					
BMDP	X						
GLIM	X						
MINITAB	X						
d) SYMBOLSK MATEMATIKK							
MACSYMA		X					

Programsystem	SPERRY	VAX 8600	ND570	ND100A	IBM	CRAY	VAX 8200
4) <u>GRAFIKK</u>							
a) <u>BIBLIOTEKSFILER</u>							
GPGS-F	X	X	X	X		X	
GRAPHISTO	X	X	X	X			
SURRENDER	X	X	X	X		X	
GKS (IDIGS)		X	(X)				
EKSTENDED GRAPHISTO		X	X			X	
NAGGRAF	X	X	X			X	
UNIRAS: div. bibl.		X				X	
UNIEDIT, UNIGRAPH, UNIMAP		X					
UNIGKS		X					
SPSS - GRAPHICS		X					
b) <u>INTERAKTIVE PROGRAM</u>							
NAGPLOT:							
. Kurver	X	X	X				
. Kurver, histogram og kakediagram	X						
. Kote- og flatekurver	X	X	X				
c) <u>BILDEBEHANDLING</u>							
. SUBROUTINER:							
SPIDER		X	X				
UNIRAS: GIMAGE		X				X	
. INTERAKTIVT PROGRAM: BILDE			X				
5) <u>INFORMASJON</u>							
HELP	X	X	X	X			
COST. Kjørekostnad	X			X			
6) <u>ELEKTRONISK POST</u>							
EAN		X					X
EARN					X		
VMS - MAIL		X					
UNIX - MAIL							X
7) <u>FILOVERFØRING</u>							
KERMIT	X	X	X	X	X		X
FTP		X					X
8) <u>DATABASEVERKTØY</u>							
INGRES		X					
SQL					X		

Programsystem	SPERRY	VAX 8600	ND570	ND100A	IBM	CRAY	VAX 8200
9) <u>EDITORER/TEKSTBEHANDLING</u>							
Fullskjermeditor lik NORD's PED:							
SCED	X						
VED		X					X
Tekstbehandling:							
TEX/LATEX							X
10) <u>DIVERSE:</u>							
IPFS: Finansplanlegging		X					
SCICONIC: Lineær Programmering		X					

Forklaring: (X) betyr: vil komme.

Standard programvare fra maskinleverandør er ikke tatt med.

For programkall og filnavn - se følgende lister:

Programvare og biblioteksfiler på SPERRY	
"	"
"	"
	NORD
	VAX 8600

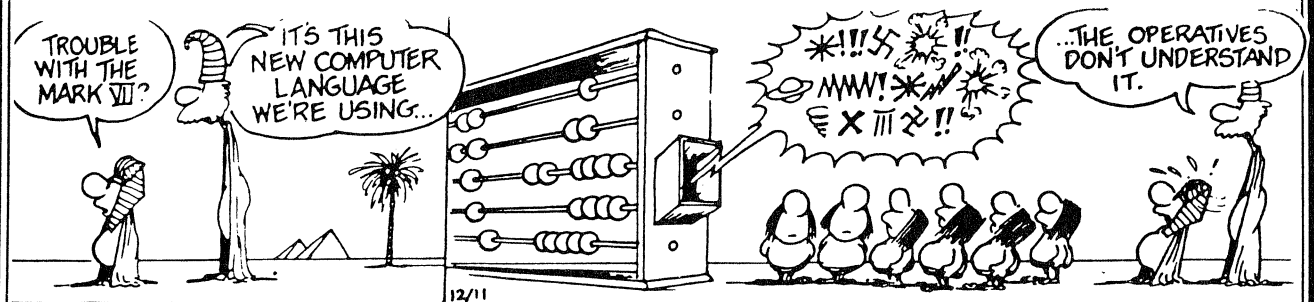
Disse listene finnes: . publisert i RUN-NYTT.

. under HELP - på terminalen:

SPERRY:	ØHELP PROG.PROGRAMKALL
VAX 8600:	HELP PROGRAMVARE PROGRAMKALL
NORD:	RUNIT-HELP. Stikkord: PROGRAMKALL

Listene under HELP holdes vedlike.

Filnavnene på CRAY er oppgitt i oversikten: "CRAY X-MP i Trondheim: En oversikt over tilbud og hvor en kan lese videre".



KURSTILBUD FRA RUNIT



Isn't it
about time?

RUNIT tilbyr EDB-oppl ring til UNIT-milj et og alle som  nsker   dra nytte av v re tilbud.

Hvilke av v re kurstilbud passer for dere ?

* ORDIN RE KURS

Faste kursdatoer og emner. P melding av enkeltpersoner.

* BESTILTE KURS

Et av v re ordin re kurs reservert spesielt for dere p  det tidspunkt dere  nsker.

* SPESIALSYDDE KURS

Kurset blir lagt opp etter deres behov og reservert for deres deltakere.

ORDIN RE KURS:

Word Perfect, LOTUS 1 - 2 - 3, MSDOS, VMS brukerkurs, Earn, SPSS-X, Dbase, PC som terminal, Enable, Turbo-Pascal

Ny kurskatalog for h sten 1987:

Ring (07) 592997 eller (07) 593034.