

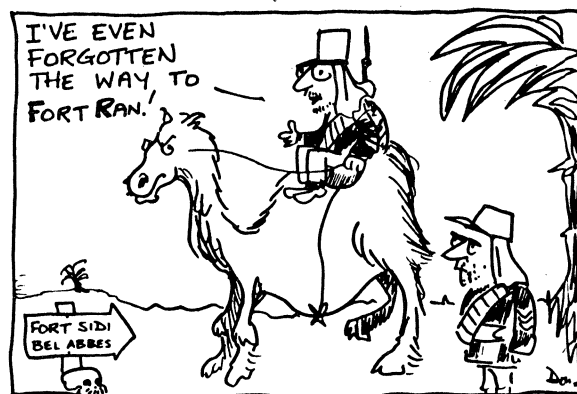


# NY CTS-"PRESCANNER" FOR ASCII FORTRAN

Den nye "prescanner"-en for ASCII FORTRAN, BFTN versjon 2R1A, følger FORTRAN-77 standarden. Dette medfører at den har en rekke nye egenskaper i forhold til tidligere versjon:

- \* Setningen OPEN,CLOSE og INQUIRE kan benyttes i forbindelse med filbehandling.
- \* IF-THEN-ELSE konstruksjonen er lovlig.
- \* Charactervariable er tilgjengelige. CHARACTER kan forkortes til C:H.
- \* Funksjonene UPPERC og LOWERC er tilgjengelige og vil konvertere en tekststreng til henholdsvis store bokstaver eller små bokstaver.
- \* I følge FORTRAN-77 standarden kan en kommentarlinje markeres med "C" eller '\*' i første posisjon på linjen. BFTN

vil når en benytter C i første posisjon tolke dette som en hvilken som helst annen programlinje og tabulere den til posisjon 7. Siden '\*' i første posisjon i CTS indikerer en CTS-kommando er det '!' som skal benyttes for å indikere kommentarlinje. CTS vil selv erstatte '!' med '\*'.



## FILNAVN OG KALL FOR SENTRAL PROGRAMVARE PÅ UNIVAC

KALL	BIBLIOTEKSFIL	PROGRAM
@ED		Editor
@CTS		CTS (Conversational Time Sharing System)
@ALG		NU-ALGOL
@C*B.ALG	C*CBLIB.	CB-ALGOL
@PASCAL	PAS*LIB.	PASCAL
@SIM	SIM*LIB.	SIMULA
@FTN		ASCII FORTRAN, versjon 10R1 (FORTRAN-77)
@ACOB		ASCII COBOL, versjon 5R2 (FORTRAN.V)
@FOR		Fieldata FORTRAN
	RUNIT*BIB.	RUNITs subrutinebibliotek, fieldataversjon
	RUNIT*BIBFTN.	RUNITs subrutinebibliotek, ASCII-versjon
	RUNIT*NAGFOR.	NAG-biblioteket, fieldataversjon
	RUNIT*NAGFTN.	NAG-biblioteket, ASCII-versjon
	RUNIT*MSPACK.	MATH-PACK/STAT-PACK, fieldataversjon
	RUNIT*MSPACKFTN.	MATH-PACK/STAT-PACK, ASCII-versjon
	GPGS*LIB1.	GPGS, fieldataversjon
	GPGS*LIB2.	
	GPGS*DRIVER.	
	GPGS*ALIB1.	GPGS, ASCII-versjon
	GPGS*ALIB2.	
	GPGS*ADRIVER.	
@RUNIT*STAT.SPSS		SPSS
@RUNIT*PROG.PRINT		Utskriftsprogrammet PRINT

# RUN·NYTT

Redaktør : Arne Asphjell

RUNIT

7034 Trondheim-NTH

Tlf. 075 93048

Redaksjons-

assistent : Anne B. Reitan Sivertsen

Tlf. 075 93027

Utkommer : 4 nummer pr. år

Abonnement: Gratis ved henvendelse til  
RUNIT's ekspedisjoner eller  
redaksjonen.

Bidrag : Mottas med takk!

ETTERTRYKK TILLATT NÅR KILDE ER ANGITT.

## INNHOOLD:

	Side
Ny CTS "prescanner"	2
Filnavn og kall for sentral programvare på UNIVAC	2
Er datsentrets dager talte	3
Kryssordvinnere	4
RUNIT i 80-årene	5
Feil på terminal?	6
Publikasjoner fra RUNIT	7
Programvareanskaffelser	8
Ny versjon av RA2	8
Ny versjon av ASCII-FORTRAN	9
Blokkstrukturert FORTRAN	9
RUNITs programbibliotek	10
Nye programmer	10
Ny versjon av operativsystemet	11
Kompilatorendringer	11
Nytt opplag av RINFO	11
UNIX ved RUNIT?	11
Programmer for dataadressert post	12
Introduksjon til simulering	13
Ny CTS-versjon	14
BMDP - ny utgave	14
UNIVAC-dominansen avtar	15
Hvilken terminal?	15
UNINETT	16
Ny superdatamaskin	18
Tilknytning av terminaler	20
Terminaler til undervisning	21
Arbeidsoppgaver i Teknisk gruppe	22
Kostnadsbesparende tiltak	23
POLYDOC	24
RUNITs veiledningstjeneste	31
DATA-KRYSS	32

## ER DATASENTRETS DAGER TALTE?

Noen mener ja, noen mener nei, andre igjen mener tja. D. Tsichritzis fra University of Toronto er en av dem som sier tja til spørsmålet, og han har gitt en meget interessant og treffende begrunnelse for sitt syn i en artikkel han har kalt "The death of the computer center". Selv om tittelen tyder på at datasentret går en dyster fremtid i møte, er Tsichritzis konklusjoner at det kommer an på de datasenter-ansvarliges evne til å takle fremtidige utfordringer.

Det er tre personellkategorier ved datasentret sier Tsichritzis: Systemprogrammerne som ikke bryr seg om annet enn å være barnepike for systemet, de desorienterte applikasjonsprogrammerne som stadig omdisponeres for å tilfredsstille de forskjellige pressgrupper, og dessuten et stadig økende antall personer som utgjør "organisasjonen". De har funnet sin nisje og er fornøyd med å være en del av byråkratiet. De rapporterer bare til toppsjefene, som i sin tur tror de har et velorganisert imperium, fordi de får sin "input" fra egne tjenere. Alt er fredelig i landet, hadde det ikke vært for klanlederne og bandittene.

Klanlederne er avdelingssjefene som er misfornøyd med datasentrets tjenester - det går for sent og datasentrets folk har for lite greie på avdelingens problemer. De vil bygge opp sitt eget minidatasenter, og de gjør det med suksess, tross datasjefenes dystre spådommer.

Bandittene er dataentusiastiske enkeltindivider som går lei den organiserte data-behandling, og kjøper sin egen skrivebordsdatamaskin. Ubrukbart, sier datasjefene, egen terminal med tilgang til en stor datamaskin er det eneste saliggjørende. Men skrivebordsdatabehandlerne blir som regel fornøyd med sin mikromaskin, og dessuten gir det en god følelse å ha egen datamaskin.

Både klanlederne og bandittene begynner etterhvert å se på datasentret som en fiende, som nedvurderer deres innsats istedet for å assistere dem i deres dataanstrengelser.

## FORTS. NESTE S.

# ER DATASENTRETS DAGER TALTE? FORTS.

Hvem er skyld i dette? Alle og ingen. Det er en naturlig utvikling med basis i historiske omstendigheter. Tidligere var datamaskiner svært dyre, og det var naturlig at det vokste opp et presteskap rundt det sentrale anlegget med valgspråket "kom med problemet ditt så skal vi programmere det for deg". Det var ikke alltid de løste det riktige problemet, men hva gjorde vel det? Datapresteskaper arbeider etter følgende regler:

- Brukerne vet ikke hva de vil ha
- Brukerne kan aldri lære å programmere selv
- Datamaskiner er dyre
- Det er fint å kunne noe andre ikke kan.

Presteskaper utvikler seg i tre forskjellige retninger. De idealistiske intellektuelle ble misjonærer, eksperter på datanett og mikroprosessorer. De beveget seg sidelengs i hierarkiet og ble de drivende krefter i mindre firmaer. De aggressive pragmatikerne steg i gradene og ble biskoper. Noen ble hvor de var, de var for late til å bli misjonærer og for redde til å bli biskoper.

I sitt eget miljø har presteskaper det fint, men klanlederne, bandittene og misjonærene ødelegger freden.

Hva kan gjøres? Datasentersjefene må komme ut av glassburet. De må ta føringen og

## KRYSSORDVINNERE

I siste nummer av RUN-NYTT lovet vi premie til alle som sendte inn riktig løsning på kryssordet. Det var med visse bange anelser vi tok så sterkt i, ville vi bli nedlesset av besvareler? Heldigvis fikk vi "bare" 21 løsninger, og av disse var 9 riktige. De fleste bommet på 25 vannrett, "Akademisk lag". Det er ikke AL, men AF! Den etterlyste besvarelsen fra Bergen kom også, men var desverre feil. Bedre lykke neste gang! Følgende sendte oss riktig løsning:

Jan Erik Hoel,  
Teledirektoratet add,  
Økernveien 121,  
OSLO 5

Jostein Gunnes, NTH

Robert Strøm, VHL

selv stå for utviklingen skal de ha håp om å kontrollere situasjonen.

Klanlederne trenger datasjefenes råd når de skal kjøre i gang sin egen business, og kanskje også hjelp til vedlikehold o.l. Poenget er å gi dem den hjelpende hånd de trenger, men la dem beholde sin uavhengighet. På den måte blir klanlederne blant de allierte.

Bandittene blir nedrent av våpenselgere. Datasentret kan hjelpe dem ved å organisere rådgivningstjeneste for utstyr- og programvarekjøp, samt vedlikeholdstjeneste og reservedelslager. Bandittene beholder sin uavhengighet, men innser fellesskapets fordeler.

### Konklusjon:

Datasentrene har fortsatt sin berettigelse: De kan ha den store lagerplassen enkelte oppgaver krever, og spesielt periferutstyr. De er uunværlige som kompetansesentra. Men: de må forandre sin holdning til brukerne. De må spille med dem istedet for å være deres motstandere.

Det var Tsichritzis budskap, greit og klartenkt fremført. Vi håper at ingen føler at hans karakteristikk av datasentret slik det ikke bør være passer til RUNIT. RUNIT er i alle fall innstilt på å gjøre sitt til at vi skal være medspillere alle sammen, både klanledere, banditter og presteskap.

Ole Husby, RUNIT

Tron Hvaring,  
Inst. for numerisk matematikk, NTH

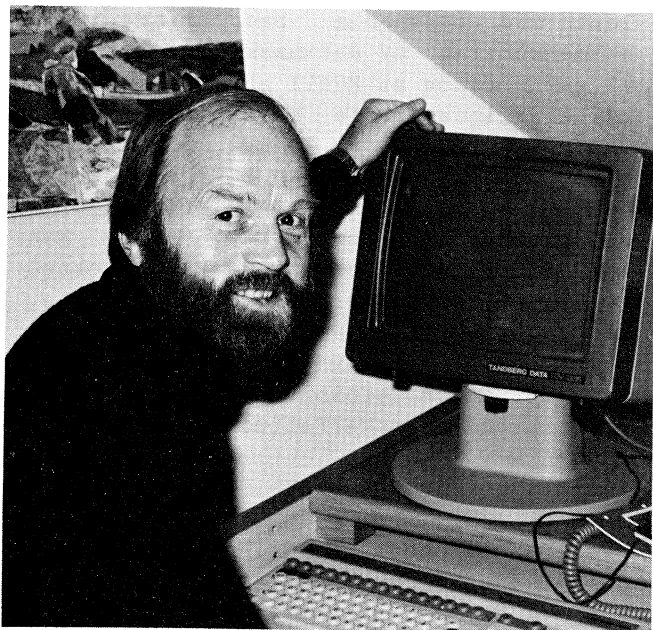
Terje Bakken,  
SINTEF avd. 17

Joar Støbakk, VHL

Kråkmo & Lundquist,  
Adressavisens EDB-avd.,  
Postboks 429,  
7001 Trondheim

Alle disse får tilsendt en liten artikkel som setter de små grå i sving.

# RUNIT I 80-ÅRENE: MINDRE SALG AV DATAKRAFT, MER VEKT PÅ DATANETT.



Vi skal skaffe flere slike, sier fagsjef Odd Meland.

Etter iherdige anstrengelser oppnådde vi omsider å få fagsjef Odd Meland i tale. Han er en av veteranene på RUNIT med 15 års erfaring bak seg. Før han ble fagsjef i nyopprettet stilling 1 januar 1979, var han gruppeleder for den tidligere operativ-systemgruppen (d.v.s. nåværende gruppe for systemprogrammering og ytelsesvurdering og gruppe for datanett).

- Hvordan ser du på dagens situasjon?
- Noe av det som opptar oss mest er hvordan vi kan hjelpe brukerne på best mulig måte for å tilfredsstille de forskjellige brukerbehov angående datamaskinutstyr, programvare og veiledning. Er denne servicen god nok, og hvordan kan vi eventuelt forbedre den med de midler vi har til rådighet?

Datamiljøet vokser stadig, nye brukergrupper kommer til og vi har et differensiert utstyrstilbud til våre brukere. Alt dette sammen med nye oppgaver forøvrig medfører en arbeidsbelastning på en del av vårt personell som er bekymringsfull. Dette medfører at vi såvel som brukerne må bli flinkere til å prioritere oppgaver som RUNIT skal påta seg. Slik det er nå har RUNIT muligens gått for langt med sitt tjenestetilbud i forhold til det som kan forventes.

Et annet problem er lokaliseringen med RUNITs personale spredt i fire forskjellige bygg, og dette er naturligvis til stor ulempe både for brukerne og oss selv.

- Hvordan er økonomien?
- Kjøp av datamaskiner (UNIVAC - NORD - VAX) er gått etter planen, men det er klart for lite midler slik at enkelte områder blir skadelidende. Dette gjelder spesielt for kommunikasjonsutstyr, terminaler og utskriftsenheter. Konsekvensene blir da at vi har delvis gammelt utstyr, vi har ikke mulighet for å dublere svake punkter for å sikre feil, og får følgelig for mange feil på anlegget.

Vi har ikke råd til avansert utstyr, som er nødvendig for å bygge opp vår kompetanse, eller tilby nye funksjoner på et tidlig tidspunkt. Det trengs også midler til dediserte ressurser omkring undervisning, da databehandling blir mer og mer brukt i den forbindelse.

- Hvordan virker den knappe økonomien inn på personellsiden?
- Storparten av personellkostnadene på servicesiden dekkes av maskintidsinntektene. Men det er usikkert hvor store inntektene blir, og det er ikke gitt at de øker i samme takt som lønnskostnadene.

Mulighetene til å øke personellstaben på servicesiden er derfor små. Etter hvert må forøvrig RUNIT få en prisstruktur som er mer knyttet til bruk av programmer og personellinnsats, og bruk av data/terminalnett. I dag er inntektene i for stor grad dominert av salg av datakraft.

- Bør prisene økes?
- Vi ser det ikke som noe mål å øke prisene på datatjenester, men ønsker å få en økonomisk dekning på bruk av personellressurser. Slik det er nå drives

FORTS. NESTE S.

# RUNIT I 80-ÅRENE FORTS.

det veiledning også overfor folk som ikke innbringer datamaskininntekter. All veiledning tar tid og gjør arbeids-situasjonen dårlig med opphakkert arbeidstid, problemer med kompetanseoppbygging m.m.

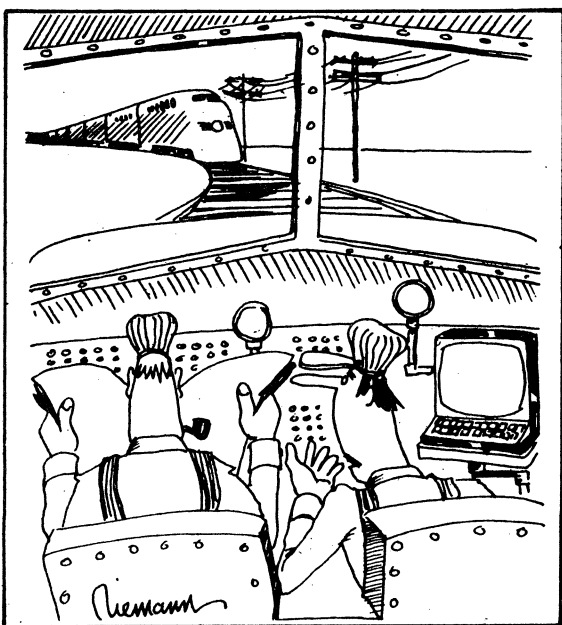
- Hva vil være RUNITs oppgaver i tiden fremover?
- Salg av datakraft vil ha forholdsvis mindre betydning i årene som kommer. Utviklingen med små-maskiner er kommet for å bli, og vil bare forsterke seg. Det forventes at flere brukergrupper anskaffer eget utstyr, mikro eller mini. Men en vil også i framtiden ha behov for en slagkraftig maskin, både fordi programvaretilbudet er bedre på en stor maskin, og en del utstyr er så dyrt at det bør legges under felles funksjoner. Alle brukere vil heller ikke ha egen maskin da det blir for dyrt både med kjøp av utstyr og egen kompetanseoppbygging.

RUNIT vil fortsette med anskaffelse av dedisert utstyr. Vi har en VAX-11/750, dessuten NORD-maskiner på Institutt for Databehandling og på Elektro. Det blir i løpet av året installert en dedisert ADB-maskin og undervisningsmaskin i brukermiljøet. Men UNIVAC-anlegget vil fortsatt være vesentlig, terminalnettet

blir styrket, og det vil bli et mer driftssikkert anlegg sett fra brukernes side.

Datanettaktiviteten vil økes. I løpet av 1983 forventes en ny pakkesvitsj installert med nødvendig programvare for sammenkopling av datamaskiner. Dessuten må en forvente at RUNIT såvel som brukerne vil anskaffe høyhastighetsnett. Det vil skje mye på kommunikasjonssiden hvor det stadig blir en større sammensmelting av datateknikk og informasjonsbehandling (Informatikk). Vi kan forvente nett med et integrert tjenestetilbud, f.eks. overføring av data, tale, bilde etc. Dessuten må vi tross manglende personellinnsats forsøke å øke tilbudet av veiledning, programbibliotek og evt. andre brukerrettede tjenester.

- Hvordan ser du på RUNITs fremtid?
- Ser vi på den utfordring som ligger i dagens såvel som morgendagens oppgaver, kan en se lyst på fremtiden. Det betinger at vi er i stand til å tilpasse oss i takt med den teknologiske utvikling og med behovet for nye tjenester etc. Det som kan bekymre oss er om vi fortsatt vil være i stand til å konkurrere i kampen om kvalifisert personell, og om vi vil få en økonomi som gir oss mulighet til å være tilpassingsdyktige.



'Er, Excuse Me, Chief, I Think There's an Error Message Headed This Way.'



'I Beg to Differ!'

## Feil på terminal eller kommunikasjonsutstyr?

RUNIT har nå fått et eget telefonnummer som skal benyttes ved varsling av feil på terminal- eller kommunikasjonsutstyr. Dette nummer er (9)2062 og er betjent kl. 0800 - 2330 fra mandag til fredag. Varslingstjenesten er også betjent når det er annonsert drift på lørdager.

# PUBLIKASJONER FRA RUNIT

Følgende håndbøker er utgitt av RUNIT og kan fås ved henvendelse til RUNITs ekspedisjon i 2.etg. SBII.

## BROSJYRER

SLIK BLIR DU BRUKER HOS RUNIT  
Ekspedisjon, utlevering og veiledningstjeneste. Opplysninger om bruker- og kjørenummer.

SLIK BRUKER DU INTERAKTIV TERMINAL  
Bruk av interaktive terminaler tilknyttet RUNITs UNIVAC-anlegg.

SLIK BRUKER DU STANSEMASKIN  
Forklarer bruk av stansemaskin.

## MINIHANDBØKER/INFO

THE NAG LIBRARY OF NUMERICAL ALGORITHMS  
MARK 8  
Beskrivelse av programbiblioteket NAG.

APL (A Programming Language)  
En innføring i bruk av APL.

BMDP (Biomedical Computer Programs)  
BMDP er en generell statistikkpakke med 33 program, og heftet inneholder en kort beskrivelse av programmene.

FMPS (Functional Mathematical Programming System)  
En programpakke for lineær programmering, heltallsprogrammering m.m.

MULTIBANKING MED ASCII-FORTRAN PA UNIVAC  
1100/62  
Beskrivelse av multibanking som et alternativ til segmentering.

P-STAT  
En generell interaktiv statistikkpakke med gode filbehandlingsmuligheter.

GLIM  
Et interaktivt programsystem for oppbygging av lineære statistiske modeller.

TEKSTBEHANDLING MED ED/DOC  
En innføring i virkemåten og de mest vanlige kommandoene til ED og DOC.

TEKSTEDITOREN ED  
Brukerveiledning for ED-prosessoren.

DOKUMENTPROSESSOREN DOC  
Brukerveiledning for DOC-prosessoren.

## INNFORING I CTS

Bruk av CTS (Conversational Time Sharing System), eksempler på innlegging og redigering av tekst, programutvikling og programmering av CTS-rutiner.

## MAGNETBÅND TIL OG FRA ANDRE ANLEGG

Beskrivelse av et sett programmer som kan benyttes ved overføring av data eller programmer til og fra andre anlegg via magnetbånd.

## MEDLEMSKARTOTEK OG ADRESSELAPP-PROGRAMMER VED RUNIT

Brukerveiledning og eksempler på adresse-lister og lapper.

## RELASJONSDATABASESYSTEMET CS4

Beskrivelse av CS4 som er et programmeringsverktøy for rask utvikling av små eksperimentsystemer.

## HANDBØKER/RUNIT-RAPPORTER

### SIMULA

Programmer's Reference Manual Beskriver bruk av SIMULA på UNIVAC-1100 maskiner.

### PROGRAMKATALOG 1981

En kort beskrivelse av de fleste programmer som tilbys UNIVAC-1100 brukere.

### HÅNDBOK I SYSTEMERING

Et hjelpemiddel for utvikling og vedlikehold av datasystemer.

### RA2 BRUKERVEILEDNING

En kombinert lærebok/oppslagsbok for RA2 som er et generelt databasesystem som tilbyr et sett med funksjoner for organisering, lagring, gjenfinning og vedlikehold av data.

### SURRENDER

Beskrivelse av en subrutinepakke som kan fremstille konturkart og perspektivtegninger med fjerna skjulte linjer av 3-dimensjonale data.

### GRAPHISTO, USERS MANUAL

Rapporten beskriver en subrutinepakke for grafisk presentasjon av 2-dimensjonale data.

### GPGS-F USERS GUIDE

En generell programpakke for grafisk uttegning.



## PROGRAMVAREANSKAFFELSER

RUNIT arbeider kontinuerlig med å skaffe tilveie et godt og variert programvaretilbud til våre brukere. Det er til sist brukerne som må avgjøre om vi lykkes i dette arbeidet. Derfor er vi interessert i brukernes syn på eventuelle svakheter/mangler i vårt programvaretilbud. Likeledes må vi ønske om anskaffelse av bestemte programprodukter komme oss for øre.

Nedenfor er det skissert noen punkter som tas i betraktning ved programvareanskaffelser:

- \* Program og dokumentasjon må være av god kvalitet.
- \* Leverandør bør kunne tilby en vedlikeholdsavtale. RUNIT ønsker ikke å bli sittende med vedlikeholdsansvar for en stor mengde programmer.
- \* Programmet bør ikke være så spesialisert at det bare har interesse for meget snevre faggrupper.
- \* Ved større programanskaffelser som retter seg mot en begrenset brukergruppe vil RUNIT søke å oppnå at brukerne er med på å delfinansiere anskaffelsen.
- \* RUNIT vil før et programprodukt anskaffes være sikker på at programmet vil bli benyttet. RUNIT vil også forbeholde seg retten til å si opp leieavtaler der bruk av et program ikke står i forhold til økonomiske kostnader og nødvendig personellinnsats for å beholde programmet.

Men som før nevnt, vi er interessert i alle henvendelser som kan bidra til at vi får et bedre programtilbud. Og glem ikke at også små hjelpeprogrammer kan være nyttige for mange brukere.

Paul Rusten

## Ny versjon av RA2 – databasesystem på RUNITs Univac-anlegg

Versjon R4 av RA2 finnes nå på begge UNIVAC-maskiner. Versjonene som finnes på maskinene er da:

RA2\*RA2. (Den gamle R2-versjon)  
RA2\*RA2-R4. (Ny R4-versjon)

NB!

Fra og med 1982-01-01 vil bare R4-versjonen finnes på begge maskiner. Da vil denne versjonen hete:

RA2\*RA2.

Versjon R4 har en del nye funksjoner som filsikring, FETCH o.s.v. (Se den nye "RA2 - Brukerveiledning"). Overgang fra gammel versjon til R4-versjon skjer ved at følgende funksjoner utføres:

1. Data losses ut på fil ved hjelp av gammel versjon.
2. Skjema oversettes på nytt med R4-versjon.
3. Lasting utføres med lossefil ved hjelp av R4-versjon.

Samtidig ønsker vi at alle brukere av RA2 ved UNIT kontakter gruppe for Database-teknikk ved RUNIT, tlf. (9)2941, slik at alle brukere blir registrert.

John O. Midtlyng

# Ny versjon av ASCII-FORTRAN

Fra versjon 9R1, som vi nå har brukt siden høsten 1980, er det få forandringer. De viktigste er:

- \* Ved bruk av T-opsjon under kompilering vil en nå få beskjed dersom en benytter konstruksjoner som ikke er tillatt i følge FORTRAN-77-standardten.
- \* Versjon 10R1 benytter CML, Common Mathematical Library, som er et bibliotek med matematiske funksjoner som er felles for flere av UNIVAC's kompilatorer. CML benytter de "COMMON BANK"-muligheter som finnes i ASCII-FORTRAN, og brukerens program blir derfor mindre.

En egen rutine CMLSET kan kalles for å få avbrudd i programutførelsen dersom en får flere feil enn angitt ved kall på CML-rutiner. Kallet på CMLSET ser slik ut:

```
CALL CMLSET (I)
```

Hvis CMLSET ikke kalles, vil programmet avbrytes ved første CML-feil som oppstår. CML-rutiner benyttes alltid når en benytter funksjoner beskrevet i tabell F.2 i FORTRAN-manualen (UP-8244).

## Blokkstrukturert FORTRAN

Det nedenstående FORTRAN-programmet lar seg kompilere og utføre på en ND-10/100 FTN-kompilator. Det består kun av FORTRAN reserverte ord og inneholder kun en numerisk konstant (den er i en tekststreng). Programmet produserer en kjent matematisk "figur".

Programmet er et eksempel på at selv FORTRAN er et blokkstrukturert språk.

**PROGRAM:**

```
;PROGRAM;INTEGERIF,INTEGER,GOTO,IMPLICIT;REALREAL,DIMENSION,EXTERNAL,
LL,FORMAT,END;INTEGERLOGICAL;REALCOMPLEX,DATA,CALL,ASSIGN,CHARACTER
;;DOFORIF=INTEGER,INTEGER;ENDDO;INTEGER=IF+IF;GOTO=INTEGER*INTEGER*
*INTEGER*INTEGER-INTEGER-IF;CALLFUNCTION(IMPLICIT,REAL,DIMENSION,EX
TERNAL,FORMAT,END,LOGICAL,COMPLEX,DATA,CALL,ASSIGN,CHARACTER);CALL
SSUBROUTINE(IMPLICIT,LOGICAL,GOTO,IF,INTEGER);END;SUBROUTINEFUNCTIO
NN(IMPLICIT,REAL,DIMENSION,EXTERNAL,FORMAT,END,LOGICAL,COMPLEX,DATA
,,CALL,ASSIGN,CHARACTER);RETURN;END;SUBROUTINESUBROUTINE(IMPLICIT,L
LOGICAL,GOTO,IF,INTEGER);INTEGERGOTO,IMPLICIT(GOTO),LOGICAL(GOTO),I
IF,INTEGER,EXTERNAL,RETURN;DOFOREXTERNAL=IF,GOTO;DOFORRETURN=INTEGE
ER,EXTERNAL-IF;IMPLICIT(RETURN)=LOGICAL(RETURN)+LOGICAL(RETURN-IF);
;ENDDO;IMPLICIT(IF)=IF;IMPLICIT(EXTERNAL)=IF;DOFORRETURN=IF,GOTO-EX
TERNAL;WRITE(IF,("S "));ENDDO;DOFORRETURN=IF,EXTERNAL;WRITE(I
IF,("S *I4"));IMPLICIT(RETURN);ENDDO;WRITE(IF,("/"));DOFORRETURN=
=IF,GOTO;LOGICAL(RETURN)=IMPLICIT(RETURN);ENDDO;ENDDO
```

Eksempel:

```
DIMENSION A(5),B(5)
DATA A/1.0,-2.0,-3.0,4.0,-5.0/
.
.
.
CALL CMLSET(2)
DO 10 I=1,5
B(I) = SQRT(A(I))
10 CONTINUE
.
.
```

Her vil bruker få feilmelding når kvadratrotten av -2.0 og -3.0 blir forsøkt beregnet, mens programmet blir avbrutt når roten av -5.0 skal beregnes.

Den nye FORTRAN-kompilatoren kalles ved @FTN. Det er ikke lenger nødvendig å angi biblioteksfil ved lenking (@MAP) av et ASCII-FORTRAN-program.

Paul Rusten



ALLE INSTITUTTER SOM BRUKER UNIVAC I ØVINGSOPPLEGG!!!

Alle institutter som bruker UNIVAC i sine øvingsopplegg og som deler ut kokeoppskrifter til studentene bør sende disse kokeoppskriftene til oraklene ved RUNIT for kontroll og godkjenning før de tas i bruk.

Dette vil spare både oss og studentene mye tid og unødvendig arbeid. Gamle kokeoppskrifter virker nemlig ikke!

Oraklene

# 10 RUNIT's programbibliotek

Det er foretatt en del endringer i RUNIT's subrutinebibliotek:

- 1) Filen RUNIT\*BIB inneholder nå rutiner i følge den nye programkatalogen.
- 2) Subrutiner som tidligere fantes i RUNIT\*BIB, men som ikke er beskrevet i programkatalogen er lagt over på filen RUNIT\*BIBOLD. Dette er rutiner som det finnes fullgod erstatning for i f.eks. NAG. Filen RUNIT\*BIBOLD vil bli beholdt så lenge det er nødvendig. En del rutiner i den gamle versjonen av RUNIT\*BIB var imidlertid helt uaktuelle og er fjernet helt.
- 3) Det er laget ASCII-versjon av en del av de mest aktuelle rutinene i RUNIT\*BIB. Disse finnes på filen RUNIT\*BIBFTN. Hvilke rutiner dette gjelder går også fram av programkatalogen.

## Nye programmer

### SCICONIC -PROGRAMSYSTEM FOR MATEMATISK PROGRAMMERING

I samarbeid med avdeling for Petroleums-teknologi ved SINTEF og Institutt for økonomi har RUNIT skrevet kontrakt på et større programsystem SCICONIC, for matematisk programmering. Av muligheter som SCICONIC gir kan nevnes:

- . lineær programmering
- . ikke-lineær programmering
- . heltallsprogrammering
- . statistisk programmering
- . m.m.

Som de fleste tilsvarende systemer krever SCICONIC inndata i et standard format. En reformulering av problemet krever ofte omfattende endringer i inndata til programmet. Den vanlige løsningen på dette problemet er å lage en egen matrise-generator. For SCICONIC er det utviklet en "ultra-høy-nivå" matrise-generator-generator, MGG der den matematiske problemformulering er input. Resultatet fra MGG er et matrisegenereringsprogram som så lager input til SCICONIC i foreskrevet format. I tillegg lager MGG rutiner som kan lese resultater fra SCICONIC. Disse kan så brukes som en del av en brukerdefinert rapportgenerator.

Anskaffelsen av SCICONIC har, som nevnt innledningsvis, skjedd i et økonomisk samarbeide mellom avdeling for Petroleums-teknologi, Institutt for økonomi og RUNIT. De samme tre institusjonene vil også i fellesskap dekke de årlige leiekostnader for programsystemet. Programmet tilbys også til bruk for andre i UNIT-miljøet som måtte være interessert. Hvis det for et annet institutt eller avdeling skulle bli snakk om kjøring av noe omfang må en imidlertid være forberedt på å gå inn i det økonomiske samarbeid som har muliggjort denne anskaffelsen. All bruk av SCICONIC må avtales særskilt med RUNIT.

### SCSS - INTERAKTIVT STATISTIKKPROGRAM

RUNIT har anskaffet SCSS (SPSS Conversational Statistical System) fra SPSS inc. Programmet har en meget godt utviklet dialog med brukeren og egner seg godt både for nybegynnere og mer erfarne brukere. Nybegynneren kan bli ledet gjennom kjøringen med relativt ordrike spørsmål, mens den erfarne kan selv overta kommandoen i dialogen med SCSS.

SCSS må sees på som et supplement til SPSS, da SCSS er svakere på statistikkensiden enn SPSS, men er til gjengjeld sterk når det gjelder interaktivt bruk. SPSS og SCSS kan benyttes på de samme datasettene da en i SPSS har to kommandoer, SAVE SCSS og GET SCSS for henholdsvis skriving og lesing av en SCSS-fil.

RUNIT har mottatt magnetbånd med SCSS, men uttesting er ennå ikke fullført. SCSS vil bli tilgjengelig for brukerne ca. 1. mars.

### WMTS-1, - PROGRAMMER FOR ANALYSE AV MULTIPLE TIDSREKKER

RUNIT har bestilt programsystemet WMTS-1 (The Wisconsin Multiple Timeseries Program). WMTS-1 består av tre ulike programmer, PRELIM, STEPAR og ESTIM for identifisering, tilpassing og prognostisering (prediksjon) av en "vector-Autoregressive-Moving-Average" modell (ARMA).

Hvert program tillater transformasjoner og differanser.

En tidsrekke kan i denne modellen dermed forklares med sin egen fortid og/eller ved hjelp av en eller flere andre tidsrekker. RUNIT har ennå ikke fått programmet og det vil bli annonsert når det blir tilgjengelig for brukerne.

# Ny versjon av operativsystemet på 1100/62

Ved juletider ble UNIVACs nyeste utgave av operativsystemet (versjon 38R1) tatt i bruk på 1100/62. For de aller fleste brukerne vil overgangen til denne versjonen ikke medføre noen bruksmessige endringer. Denne versjonen av operativsystemet vil derimot være nødvendig når RUNIT senere i år skal prøve ut UNIVACs nye brukergrensesnitt IPF-1100. IPF-1100 vil gi et helt nytt interaktivt kommandospråk, vesentlig bedre feilmeldinger, ny editor og HELP-kommando. Mer informasjon om IPF-1100 vil komme når RUNIT har fått dette systemet til utprøving.

## Kompilatorendringer

Et brukerbrev vedrørende nye versjoner av ASCII FORTRAN og ASCII COBOL er sendt ut i begynnelsen av januar. Interesserte som ikke har fått dette kan få det ved henvendelse til RUNIT tlf. (9)3028. Sammen med overgang til nye versjoner av kompilatoren ble det også gjort en del endringer i kall og bruk av biblioteksfiler. Dette skulle også gå fram av oversikten over kall og biblioteksfiler i dette nr. av RUN-NYTT.

En ny versjon av CTS ble tatt i bruk tidligere i høst. Både ny CTS-versjon og siste ASCII FORTRAN-versjon er omtalt mer detaljert i egne artikler i dette RUN-NYTT.

## UNIX ved RUNIT ?

I det siste kan en knapt åpne et eneste datatidsskrift uten at det inneholder artikler eller annonser som refererer til UNIX.

UNIX var opprinnelig et operativsystem for PDP-11, utviklet i 1974 av to personer ved Bell labs i USA. I de første årene ble UNIX bare benyttet internt i Bell, men etterhvert ble UNIX også gjort tilgjengelig for andre. Dette har medført at det i dag finnes UNIX eller UNIX-lignende systemer på en rekke datamaskiner. For større mikro-maskinsystemer er UNIX i ferd med å bli et standard operativsystem. For større datamaskiner som VAX, IBM 4300 og UNIVAC-1100 eksisterer det UNIX-systemer på toppen av leverandørenes standard operativsystem. UNIX er nå også under utvikling for NORD-100. UNIX inneholder et komplett programmeringsmiljø med eget kontrollspråk, filsystem, kompilatorer etc. Brukere som kjenner UNIX kan derfor uten annen opplæring benytte en datamaskin som har UNIX installert.

RUNIT vurderer nå installasjon av UNIX på sine maskiner UNIVAC-1100/62, VAX-11/750 og NORD-100. Før en endelig avgjørelse om dette kan tas, må en del økonomiske og vedlikeholdstekniske spørsmål avklares.

Nærmere opplysninger om hvordan det går med UNIX på RUNITs maskiner vil bli gitt i neste nr. av RUN-NYTT.

Bjørn Ranum

---

## Nytt opplag av RINFO

Det vil i løpet av første halvår komme nytt opplag av RINFO, og alle tidligere RINFO vil bli gjort ugyldige.

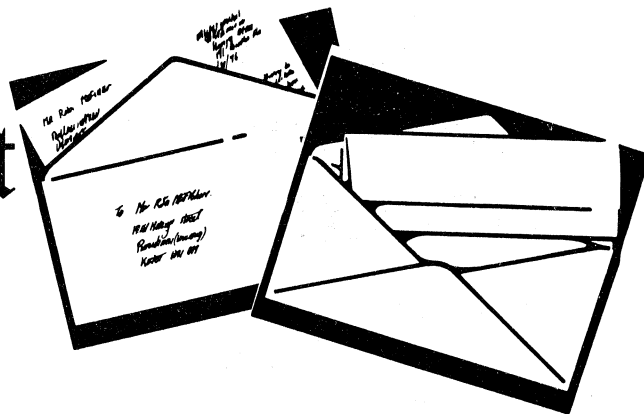
Gamle adresselister kanselleres når det nye opplaget foreligger, og alle som fortsatt ønsker abonnement må tegne seg på nytt innen 15 mars.

Selve abonnementet er gratis, men ved første utsendelse vil alle RINFO bli satt i egen perm med skilleark etter kapittel-inndeling. Permen koster kr. 60.

Abonnementet fås ved henvendelse til ekspedisjonen i 2.etg. SBII, tlf. (9)3029.

```
*****
*
* Jeg ønsker å abonnere på RINFO
* Jeg vil ha RINFO-perm
*
* Navn: Olav B. Brunsdal
* Adr: Fvst. for delatell.
* NTA
*
*****
```

# Programmer for dataadressert post



Har du et kunde- eller medlemskartotek du skal holde orden på? Og med jevnlig postforsendelser til de som er registrert i kartoteket? Da kan det lønne seg å ta i bruk et av RUNITS programmer som tar hånd om slike ting. Tre forskjellige program av denne typen er nå lagt inn på filen RUNIT\*PROG, og Gruppe for brukerkontakt og programvare har utgitt et lite hefte som beskriver bruk og virkemåte av programmene.

Behov og ambisjonsnivå kan variere, men forhåpentligvis vil et av de tre programmene kunne brukes:

**ADRESS:** Enkelt program for utskrift av lister og adresselapper. Ingen sortering. Retting på rådata gjøres med editor. Godt egnet for lite idrettslag, musikkorps, instituttarkiv etc.

**MEDLEM:** Interaktivt medlemskartoteksystem med oppdatering, utskrift av sorterte lister og adresselapper samt postgiro med medlemskort. Registrering av innbetalinger skjer hos Postverket og magnetbånd derfra leses av UNIVAC. Sortering etter medlemsnummer, etternavn eller postnummer.

**REGISTER:** Kombinert interaktivt/satsvist adresselistesystem. Forskjellige sorteringsmuligheter. Distribusjonslister kan angis, slik at man kan ha felles adressearkiv for forskjellige typer utsendelser.

Prosedyren for å sette igang med adressearkiv på UNIVAC er som følger:

- 1) Hvis man ikke allerede har kjørenummer, rekvireres det i ekspedisjonen 2. etg, SBII. (Det vil f.eks. være tilfelle hvis man ønsker å legge opp et arkiv for et idrettslag o.l. som man er engasjert i.) Der kan også heftet som beskriver programmene hentes.
- 2) Datafil opprettes og navn/adresse legges inn fra interaktiv terminal.

- 3) Selvklebende adresselapper eller andre spesialformulærer må brukeren selv kjøpe inn og deponere på Lerkendal. Holbæk-Eriksen er en aktuell leverandør som også gir rabatt til kunder i UNIT-miljøet.
- 4) Utskrift av adresselappene og andre spesialformulærer skjer i Maskinhallen på Lerkendal etter kl. 16.00. Ferdig utskrevne lapper hentes derfor dagen etter i utskriftshylla på Lerkendal.

Hva koster det å bruke datamaskin til adressering? Arbeid ved terminalen med innlegging av data i arkivet faktureres på vanlig måte etter medgått CPU-tid, tilknytningstid etc. Utskrift av adresselistene vil også følge de vanlige takster, og f.eks. vil datamaskinkostnader ved bruk av programmet MEDLEM ligge på cirka 2 øre pr. adresselapp. Dyrest er den gummierte etiketten, som i enbaneløsning vil koste cirka 3 øre pr. stk.



*«Men går det ikke an å fortelle den datamaskinen Deres at den har gjort en feil, da?»*  
Nobelspalter

# Introduksjon til simulering

Hva er simulering?

Det å simulere er en metode for å avbilde virkeligheten på en slik måte at den blir lettere å håndtere og å benytte til eksperimenter.

Man bygger en modell som forholder seg til virkeligheten etter en bestemt analogi. Eksperimentene gjøres på modellen og resultatene generaliseres ved hjelp av analogien til å gjelde det virkelige systemet.

Hvorfor skal vi simulere?

Simulering anvendes i de tilfeller hvor det av forskjellige årsaker er lite hensiktsmessig å benytte det virkelige systemet til å eksperimentere med. Årsaken kan f.eks. være:

- systemet er ikke konstruert ennå
- eksperimentene er risikofylte
- det er ikke mulig å kontrollere eksperimentene
- det er ikke mulig å observere utfallet
- eksperimentene er svært kostbare

Kort sagt - MAN SIMULERER FORDI DET LØNNER SEG.

Simuleringen kan anvendes som et ledd i en konstruksjonsprosess når et nytt system skal planlegges. Ved hjelp av simuleringmodellen kan man prøve flere alternativ og på et tidlig tidspunkt få det nødvendige underlag for beslutninger.

Simulering kan også anvendes for å skape en bedre forståelse for samspillet mellom ulike variabler i systemet som skal undersøkes. Dette skjer allerede i modelleringssprosessen, i og med at man tvinges til å strukturere sine kunnskaper og antagelser.

Gjennom å eksperimentere med modellen kan man skape en intuitiv forståelse av systemet.

Simulering kan anvendes til å lære opp personer til å operere kompliserte systemer. Elevene opererer da et simulert system og har muligheten til å lære gjennom prøving og feiling.

Hvordan simulerer man?

Simulering av dynamiske forløp gjøres enten på en digital eller en analog datamaskin, - ved RUNIT vil vi bare benytte digitale datamaskiner. Først formuleres modellen på en matematisk form før den programmeres inn. Den matematiske modellen konstrueres ut fra det man vet om systemet, f.eks. masse, energi- og impulsbalanser, strukturinformasjon, dimensjoner o.s.v. Etter at modellen er programmert, testes både program og modell. Parametrene som ikke kunne bestemmes eksakt, justeres slik at tilfredsstillende resultat fås fra modellen. Når modellen på denne måten er testet og finjustert kan produksjonskjøringene starte. Resultatene fra disse overføres til det virkelige systemet, og man kan trekke slutninger om virkeligheten ut fra modellen.

På digitale datamaskiner benyttes et høynivå programmeringsspråk til å programmere modellen. Det finnes i dag flere forskjellige simuleringsspakker for de fleste datamaskiner.

Bjørn Kastnes

## RUNIT kan simulering

Gruppe for teknisk/matematisk databehandling ved RUNIT er i ferd med å styrke sin kompetanse innen simulering etter at denne del av gruppas arbeidsområde har ligget nede noen år.

Gruppas hovedaktivitet har i lengre tid vært rettet mot grafisk databehandling og beslektede felter. Vi ønsker nå å kople sammen gruppas kunnskap om grafisk databehandling og simulering. Vi mener at det ligger store uutnyttede muligheter i bruk av avansert menneske/maskin kommunikasjon innen simulering.

Som en del av SINTEF har RUNIT kun små muligheter for egenfinansiert aktivitet. Vi ønsker derfor å komme i kontakt med miljøer som har uløste simuleringproblemer og som kan tenke seg å benytte RUNITs fagkunnskap.

Interesserte bes kontakte:

Geir Moe, tlf. (9)2997 eller  
Bjørn Kastnes, tlf. (9)2996.

# Ny CTS-versjon tatt i bruk

Versjon 8R1 av CTS ble tatt i bruk senhøstes 1981. Nedenfor gis en kort oversikt over endringer i forhold til tidligere versjon:

- \* ACII-mode er standard dersom ikke fiel-data angis ved P-opsjon eller ved "ASSUME ASCII OFF"-kommando.
- \* ASSUME CALL <filnavn>-kommandoen vil medføre at CTS vil søke etter subrutiner på angitt fil dersom kommandoen ikke finnes på den programfil man i øyeblikket arbeider mot.
- \* En L-opsjon ved kall av CTS vil medføre at eneste tillatte utgang fra CTS er @FIN. Kan være nyttig der en lager driftsopplegg som benytter CTS-subrutiner.

## BMDP-ny utgave

En ny utgave av statistikkpakken BMDP er tilgjengelig ved RUNIT. Denne utgaven inneholder 10 nye program, og endel av de eldre er omarbeidet. Programmene i den forrige utgaven er beskrevet i RUNITs programkatalog. De nye programmene er:

- 4F: Two-Way and Multiway Frequency Tables - Measures of Association and the Log-Linear Model. (Erstatter 1F, 2F, og 3F.)
- 2L: Survival Analysis with Covariates
- 8M: Boolean Factor Analysis
- 9M: Linear Scores for Preference Pairs
- KM: K-Means Clustering of Cases
- LR: Stepwise Logistic Regression
- 1T: Univariate and Bivariate Spectral Analysis
- 2T: Box-Jenkins Time Series Analysis
- 4V: General Univariate and Multivariate Analysis of Variance and Covariance, Including Repeated Measures.
- 8V: General Mixed Model Analysis of Variance-Equal Cell Sizes.

\* Bruker får melding ved avslutning av CTS-kjøring dersom en har endret arbeidsområdet siden siste SAVE eller REPLACE.

\* Der det er lagret omnibus-elementer av en CTS-subrutine med en tidligere CTS-versjon bør det lages nye omnibus-elementer med versjon 8R1 (Kommandoene SUB og RSUB/SSUB).

I tillegg er det flere nye ASSUME-kommandoer og et par nye funksjoner. Spesielt interesserte kan få informasjon om dette ved henvendelse til undertegnede.

Samtidig med at ny CTS-versjon ble tatt i bruk ble også en ny versjon av ASCII-FORTRAN-"prescanneren" i CTS tatt i bruk. Denne er beskrevet i en egen artikkel.

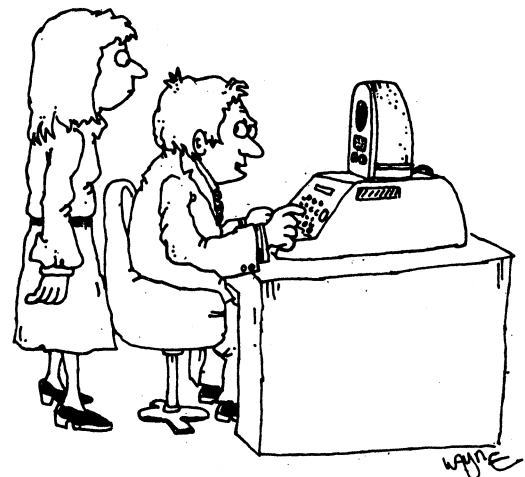
Ny CTS "prescanner", se side 2.

Paul Rusten

En ny og sterkt omarbeidet brukermanual er utgitt: W.J. Dixon: BMDP Statistical Software 1981, University of California Press. Denne kan bestilles på TAPIR.

En ny utgave av RUNITs introduksjonshefte om BMDP med en kort oversikt over programmene og eksempel på bruk, vil bli utgitt.

Knut L. Vik



- Dette er en av de første modellene.

# UNIVAC - dominansen i UNIT-miljøet autar

For 10 år siden var databehandling ved UNIT synonymt med UNIVAC. Slik er det ikke lenger. Mindre anlegg og små lokale data-senter spredt rundt om i miljøet har hatt en enorm vekst de siste årene. RUNIT er ikke lenger den monopolinstitusjonen det engang var når det gjaldt datakraft. Og det monopol UNIVAC hadde innen RUNIT er også pulverisert. I tillegg til de to UNIVAC-maskinene RUNIT har i dag, har de også ansvaret for 11 NORD-maskiner og en VAX.

Kapasiteten av den datakraft dette representerer er vanskelig å anslå, men ser man på antall samtidig aktive terminaler disse anleggene kan ta, vil det omtrent være:

UNIVAC 1100/62 : 80 terminaler  
UNIVAC 1100/21 : 30 terminaler

11 NORD, 1 VAX : 180 terminaler

Hvis kapasitet måles på denne måten er UNIVAC allerede solid forbigått. Når det gjelder antall maskiner går det også nedover med UNIVAC:

UNIVAC 1100/21 PENSJONERES I VÅR:

Selv om den ble anskaffet så sent som i

1976, er UNIVAC 1100/21 på vei over i pensjonistenes rekke. Årsaken er først og fremst dyrt vedlikehold, og at det vil være mulig å oppnå mer rasjonell drift ved å bygge ut 1100/62 istedet. Antall plattelagerkanaler utvides, og plattelagerenhetene på 1100/21 flyttes over til 1100/62. Primærlageret på 62-maskinen utvides med 50% til totalt 1.5 Megaord. Dermed får en også bare et operativsystem, og vedlikeholdet blir enklere og mer primærlagerplass frigjort for bruker. Utvidelsen blir utført i løpet av våren, og man regner med å øke antall simultant aktive terminaler på maskinen med 30 - 40 etterpå.

Ytterligere utvidelser av primærlageret til 2 Megaord blir muligens foretatt rundt kommende årsskifte.

IBM SYSTEM 38 ANSKAFFES FOR ADB-BRUKERE

Innkjøp av en egen maskin som skal ta hånd om den administrative databehandling i miljøet (studieadministrasjonen, teknisk-økonomisk administrasjon etc.), har i lengre tid vært vurdert. Vurderingen er nå på det nærmeste avsluttet, og det forhandles nå med IBM om anskaffelse av et System 38-anlegg for installasjon i årsskiftet 82/83.

## HVILKEN TERMINAL?

bør man anskaffe? Dette spørsmålet får RUNIT rett som det er, og det er forhåpentligvis fornuftige råd vi kan gi i slike saker. Hvis det er en vanlig terminal med store og små bokstaver er det som regel Tandbergs TDV 2215 som anbefales. Men behov og pengepung varierer, og det er mye å velge blant. Likevel vil det være lurt å holde seg til de typene som har lokale forhandlere. Da er det mye lettere å få hjelp hvis problemer skulle oppstå.

Men for de som måtte ønske å orientere seg i det store utvalget kan vi anbefale en oversikt som sto i det svenske bladet Ny Teknik (tilsvarende Teknisk Ukeblad) nr. 42 1981. I alt 111 terminaler er med i denne oversikten, og selv om ikke alle er å få i Norge, og det opereres med svenske priser, gir den en meget grei orientering om markedet. Oversikten kan fås utlånt hos Gruppe for brukerkontakt og programvare, 2. etg, SBII som også gir råd og veiledning i anskaffelse av terminaler.



"Relax, I've come for an old CRT."

©DATAMATION

# UNINETT

Kopi fra RUN-NYTT  
nr. 1, 1. febr. 1982

UNINETT-samarbeidet har som siktemål å etablere og å vinne erfaring med drift av et datanett mellom universitetene i Norge. Nettet baseres på pakkesvitsjet teknikk og på internasjonale standarder så langt disse finnes pr i dag. EDB-sentrene ved de 4 universitetene, noen forskningsinstitusjoner, Televerkets Forskningsinstitutt (TF), Norsk Data (ND) og Kongsberg Våpenfabrikk (KV) deltar i prosjektet. RUNIT, Regnesentret ved Universitetet i Trondheim har hatt prosjektledelsen siden 1976.

I desember 1980 er følgende installasjoner tilgjengelig via UNINETT:

#### OSLO:

DEC-10 , EDB-sentret  
Nord-10, "  
CDC-CYBER, Regneanlegget  
Blindern-Kjeller

#### BERGEN:

UNIVAC-1100/82, EDB-sentret ved  
UiB.

#### TRONDHEIM:

UNIVAC-1100/62, RUNIT, Regne-  
sentret ved Universitetet  
i Trondheim

For å bli registrert som bruker ved et av de tilknyttede anlegg:

Kontakt Kristian Kvikne, tlf.  
(075)93020.

Spørsmål angående UNINETT kan rettes til prosjektleder Alf Engdal, tlf (075) 932979.

#### HVORDAN BRUKE UNINETT?

-----

Nettet kan nås:

- 1) via terminalinnganger på RUNIT's node (se RUN-NYTT nr.3 1980 s.2).
- 2) ved hjelp av UNINETT-prosessoren på UNIVAC 1100/62 (@UNINET).

Tilpasseren kan ikke brukes fra fullskjermterminaler som UNISCOPE, UTS400 og simulert UNISCOPE, fordi data ikke vil inneholde de nødvendige data for cursor styring.

Brukergrensesnitt:

Lokale editeringsmuligheter som CTRL X, CTRL Z og CTRL H, kan benyttes som vanlig.

Dersom styrekortet (`@` i 1. kolonne)

tastes inn, terminerer UNINETT- prosessoren og nettforbindelsen koples ned. Dersom '@' ønskes i 1. kolonne benyttes '^' som substitutt-tegn. Dette tegnet kan forandres med kommandoen MSCH x, hvor x angir nytt tegn for substitusjon av '@'.

NB! På grunn av UNIVAC's behandling av kontrolltegn er det ikke mulig å sende kontrolltegn ved bruk av tilpasseren.

#### Kommandoer

-----

Kommandoer kan testes inn mens UNINETT er i kommandomodus. Det vil si når nettforbindelsen ikke er oppkoplet eller kommandomodus er entret.

DIAL (dte),(ts),(port) Kopler opp forbindelsen mot den tjenesten man ønsker å benytte.

DISC Kopler ned en forbindelse etter bruk.

OMSCH Endrer substitutt-tegn for '@' i første kolonne.

@eof kommandoer kan testes inn også i datafasen.

@eof i Enter kommandofase.

@eof d Kopler ned forbindelse etter bruk.

Dersom UNINETT-prosessoren henger seg opp med \*WAIT LAST INPUT IGNORED\*, kan man tvinge den til å motta nedkoplingskommando ved å taste: @@x c.

Hvilke maskiner kan benyttes via nettet?

-----

Ved Universitetet i Oslo er DEC-10 tilkoplett nettet. På DEC-10 er det blant annet et konferanse-system i drift. Dette har vist seg å være praktisk i bruk dersom man jobber på et samarbeidsprosjekt med geografisk spredning.

Universitetet i Bergen har tilkopling til UNIVAC 1100/82.

# UNINETT

Universitetet i Tromsø har Cyber 170 og  
NORD-10 koplet til nettet.

I Trondheim er UNIVAC 1100/62 tilkoplet.  
Når programvare på NORD er ferdig, vil  
også NORD-maskiner bli tilknyttet  
nettet.

Oppkopling av samtaler:

Tast aktuell DIAL kommando.

Eks.: Oppkopling mot U10, DEC-10  
DIAL 021005,0,3<CR>

Nettadresser:

-UIO DTE = 021005  
TS = 0 DEC-10  
PORT = 3

-UIB DTE = 021003  
TS og PORT utelates

-UITØ DTE = 021001  
TS = 1  
PORT = 1 NORD-10  
TS = 0  
PORT = 1 CYBER 170

-UNIT DTE = 021002  
TS = 1  
PORT = 1 UNIVAC 1100/62

Det forutsettes at bruker kjenner kommando-  
språket til den maskina det skal kjøres  
mot.

Meldinger fra nettet:

- ALREADY CONNECTED - Dersom en har koplet  
opp mot en tjeneste,  
kan en ikke kople opp  
en sesjon uten først  
å kople ned den  
første sesjonen.
- ALREADY DIALED - Pågående oppkopling  
må kanselleres før ny  
oppkopling kan  
utføres.
- CONNECTED - Forbindelsen er opp-  
koplet.
- DIAL REJECTED - Forbindelsen lar seg  
ikke kople opp.
- DISCONNECTED - Sesjonen er koplet

ned. Nedkopling kan  
skje på en av flere  
måter:

a) Bruker gir komman-  
doen DISC eller @eof  
d.

b) Tjenesten kopler  
ned forbindelsen.

c) Forbindelsen brutt  
pga. feil i nettet.

For ytterligere dokumentasjon henvises til  
rapporten: "KJØRING MOT UNINETT FRA  
UNIVAC-TILKNYTTEDE TERMINALER" som kan  
skaffes i RUNITS ekspedisjon i SB2.

\*\*\* O S L O \*\*\*

Nettadresse til UiO er:

DTE = 021005  
TS = 0  
PORT = 3

Oppkopling mot DEC-10 ved UiO skjer dermed  
ved følgende DIAL-setning:

DIAL 021005,0,3

\*\*\* B E R G E N \*\*\*

Nettadresse til UiB er:

DTE = 021003  
TS og PORT utelates

Oppkopling mot UNIVAC ved UiB skjer dermed  
ved følgende DIAL-setning:

DIAL 021003

\*\*\* R B K \*\*\*

R E G N E A N L E G G E T  
B L I N D E R N - K J E L L E R

RBK er et felles dataanlegg for fem insti-  
tusjoner: Universitetet i Oslo (UiO) og  
Meteorologisk Institutt (MI) som begge  
ligger på Blindern, Forsvarets forskning-  
sinstitutt (FFI), Institutt for Energitek-  
nikk (I.F.E.) og Luftforsvarets forsynings-  
kommando (LFK) som alle ligger på Kjeller  
ved Lillestrøm. Beslutningen om å opprette  
RBK ble tatt ved årsskiftet 1968/1969 for å  
gi de fem institusjonene tilgang til et  
moderne dataanlegg som ingen enkelt av  
institusjonene kunne makte å skaffe alene.

# UNINETT

Det ble særlig lagt vekt på å tilfredstille beregningsoppgaver med krav til stor hurtiglagerplass og høy regnehastighet.

RBK ble opprettet og fikk sitt hovedanlegg (CDC CYBER 74-18) i 1972. Det ledes av et styre med representanter for hver andels-haver. Et Teknisk Råd bistår den daglige ledelse i tekniske spørsmål, i planleggingen av den videre utvikling og i kontakt med de endelige brukere av RBK.

RBK er delt i en datateknisk seksjon med grupper for maskindrift og programteknisk arbeid, og en administrativ seksjon. Den programtekniske gruppe tar seg også av brukerveiledningen. RBK har ca. 30 ansatte.

På RBK's område ligger også NTNf/NORSAR, et sentrum for deteksjonsseismologisk forskning og databehandling. RBK er også pålagt å stille ledig maskinkapasitet til disposisjon for andre offentlige eller private institusjoner, bedrifter eller personer.

Gruppenndeling i februar 1981:

- Programteknisk gruppe
- Administrasjon
- Drift

Telefonnummer til RBK: (02)714570.  
Sentralbordet vil sørge for kontakt med riktig person.

RBK's ledelse:

Direktør: Arn Torkildsen  
Systemsjef: Harald Keilhau  
Planleggingssjef: Dagfinn Gytri



*"I know the church is going modern but confessing to a computer is too much."*

\*\*\* T R O M S Ø \*\*\*

Oppkopling til Nord-10 ved Universitetet i Tromsø skjer ved følgende DIAL-setning:

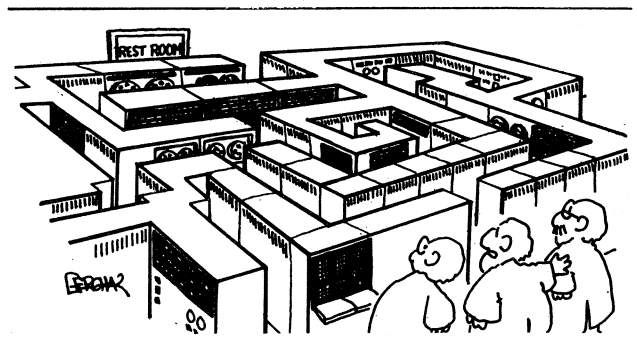
DIAL 021001,1,1

mens oppkopling mot CYBER-170 skjer ved:

DIAL 021001,0,1

\*\*\*\* R U N I T \*\*\*\*

I tillegg til at brukerne av nettet må være registrert med brukernummer og kjørenummer på UNIVAC (registrering i ekspedisjonen i 2.etg. SBII, tlf. (9)3028), kreves også at tilsvarende sett av identifikasjoner på den maskin det skal kjøres mot. Kontonummer for dette fås ved henvendelse til Kristian Kvikne, Lerkendal, tlf. (9)3020.



'Perhaps We Were a Little Too Hasty in Our Layout Design!'

## Ny superdatamaskin

Seymour Cray heter en amerikansk datamaskinkonstruktør det står respekt av. Da han introduserte sin nye superdatamaskin, Cray-1, i 1976, var det den kraftigste talknuseren som var produsert til da. Nå er andre generasjon, Cray-2, kommet og den er enda kraftigere. Flere hundre ganger raskere enn den største IBM-maskinen om det sier noe.

Selv om utviklingen av minidatamaskiner er enorm, er det også stadig flere som interesserer seg for de gigantmaskiner som Cray lager. 35 eksemplarer ble solgt av Cray-1 (pris nærmere 20 mill.dollar!), men enda flere vil kjøpe Cray-2, spår konstruktøren. Værvarslings-tjeneste, oljefirmaer, atom-forskningsinstitusjoner kjører sine simuleringer som krever enorm beregningskapasitet - kapasitet som bare Cray kan levere.

# UNINETT TILBYR:

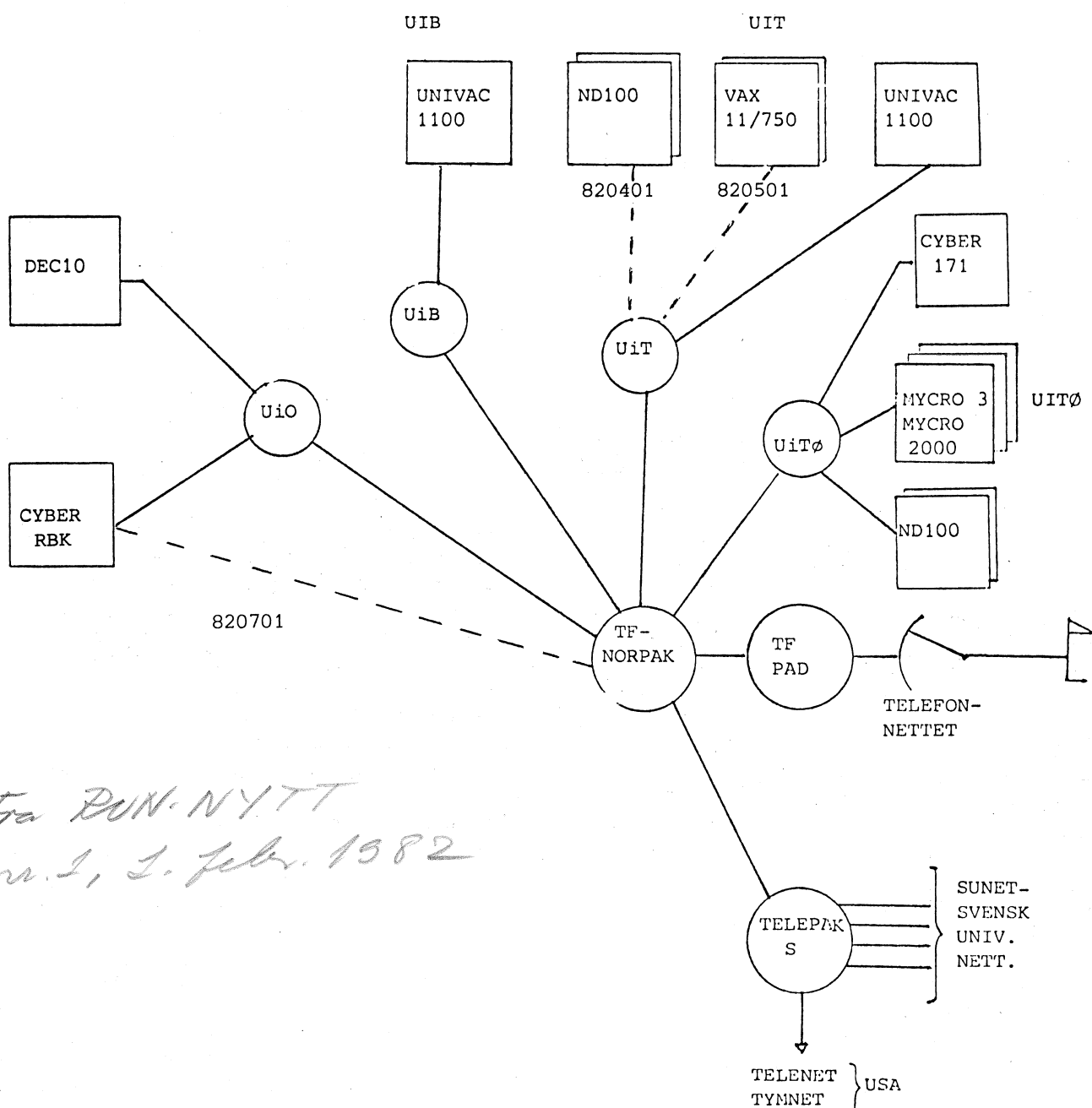
Nettet tilbyr foreløpig kun interaktiv tjeneste, men filoverføring og meldingsoverføring vil bli tilgjengelig på en del av ressursene i løpet av året.

Foruten Uninett-installasjonene er også andre installasjoner og nettverk tilkople, blant annet Scannet databaser i Gøteborg, Helsingfors, København og Stockholm som er tilknyttet Telepak i Sverige og Norsk Senter for Informatikk (NSI) som er tilkople, Norge.

Telepak har dessuten også forbindelse til SUNET (Svensk Universitetsnett), Telenet og Tymnet i USA. Via Telenet og Tymnet kan man nå en rekke installasjoner i USA. Vi har bl.a. hatt kontakt med Telemail, Lockheed Information Systems, SDC Search Service, University of Southern California etc.

For nærmere informasjon: kontakt Datanett-gruppa tlf. (9)2987.

Trond Skjesol



Figuren viser konfigurasjon med tilkoblede ressurser.

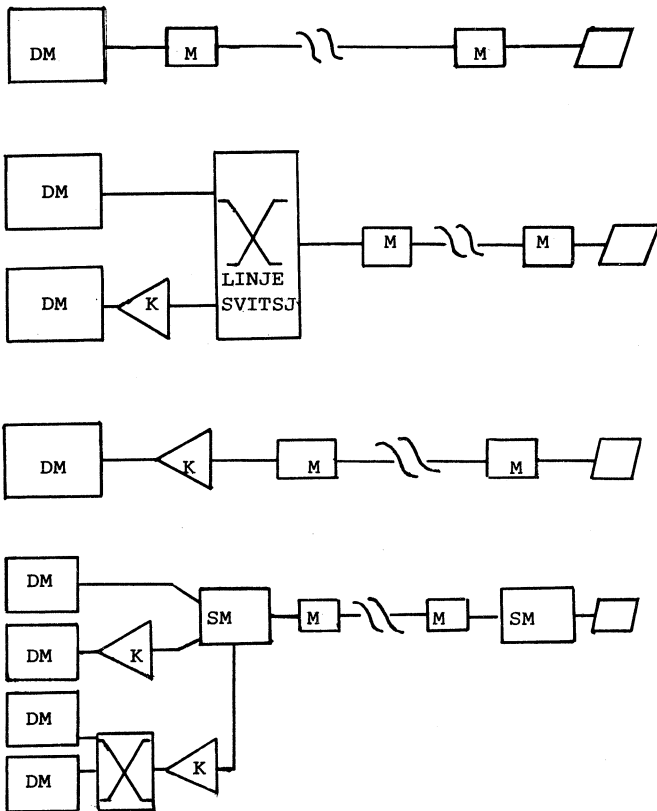
# Tilknytting av terminaler

Det er ingen grunn til å underslå at vi siste høsten hadde utilstrekkelig stabilitet på vårt utstyr. De forskjellige maskinressursene UNIVAC, NORD etc. har en meget bra stabilitet, men det er i kommunikasjonsnettet de aller fleste problemene oppstår.

For brukeren er det vesentlig å ha rask og stabil tilgang til ressursene. Er terminalen død er det for dem uten betydning om feilen ligger i et modem, en konsentrator eller ressurs; brukeren får ikke gjort noe likevel.

Hva er så grunnen til disse problemene?

Ser vi på kommunikasjonen fra terminalen inn til en ressurs, begynner det etter hvert å bli mange ledd. Figuren under viser forskjellige aktuelle tilknyttingsmuligheter.



M = modem  
 K = konsentrator  
 X = linjesvitsj  
 SM = statisk multiplekser  
 DM = datamaskin

Avhengig av krav om å nå flere maskiner, reduksjon av linjekostnader etc. kan en komme fram til ganske kompliserte nett. Antas den mest kompliserte tilkopling i fig. d og en feilsannsynlighet på 2% (urealistisk høyt) for alle aktive ledd og linjer, vil sannsynligheten for ingen feil være 0,82 d.v.s. en driftsstabilitet på 82%. Klarer vi derimot å redusere feilsannsynligheten til 1%, vil vi ha en stabilitet på 90%.

Det vil være sannsynlighet for feil i flere ledd frem til terminalbrukeren, men vår målsetting vil være at feilsannsynligheten sett fra terminalen må være bedre enn 95%.

Denne betraktningen viser hvor viktig det er å ha driftssikre komponenter i nettet, muligheter for utstyrsdublering og en enkel arkitektur.

Vi har i de siste årene prioritert anskaffelse av datamaskinressurser f.eks. UNIVAC 1100/62, flere NORD-maskiner, både for generell bruk og for undervisning, og VAX-11/750. Bevilgningene har ikke vært tilstrekkelig til å gjennomføre de planlagte anskaffelser av kommunikasjonsutstyr, grafisk utstyr og terminaler.

I de siste årene har brukerne anskaffet et stort antall terminaler. Behovet for terminalinnganger har økt tilsvarende. Med for få innganger på samtlige ressurser, for få linjer, kort sagt mangler i alle ledd, har det blitt for mange improvisasjoner for å løse brukerens behov. I tillegg er de fleste terminalene mot UNIVAC koplet via 3 stk. konsentratorer, som for flere år siden burde vært byttet ut med nyere utstyr. En linjesvitsj anskaffet for ca. 1 år siden har hatt alt for mange "barnesykdommer".

En kan spørre om RUNIT gjør noe aktivt for å oppnå en vesentlig forbedring av denne situasjonen. Selv mener vi så absolutt ja. En del av de aksjoner som er igang omtales nedenfor.

Selv med avvik mellom budsjettforslag og bevilgning, er bevilgninger til utstyrsanskaffelser for 1982 forbedret i forhold til tidligere år. Dessuten er det en klar målsetting at anskaffelse av kommunikasjonsutstyr skal prioriteres.

# Tilknytting

forts.

De tre 10 - 12 år gamle PDP-11 konsentratorer erstattes i løpet av vinteren -82 med fire PDP-11/24, som nylig har blitt levert. Dette vil gi en rimelig utbyggingsmulighet og bedre driftsstabilitet. Dessuten er en femte maskin levert som reserve.

I løpet av mars -82 vil kabler for data-transport være klargjort av Televerket fra Bergavdelingens nybygg, fra de Verksted-tekniske Laboratorier og fra Materialteknisk Institutt til vår maskinhall på Lerkendal. Dette vil også frigjøre et vesentlig antall samband i telefonnettet.

En ny og forbedret linjesvitsj installeres i løpet av vinteren -82, og den eksisterende vil bli modifisert til samme forbedrede versjon. Dvs. at det i linjetermineringsrom både på Lerkendal og i SBII vil være en linjesvitsj. Tilsammen dekkes behovet for terminalaksess til flere maskiner fra samme terminal og avhjelper problemet med manglende maskin-innganger.

RUNIT's FoU-del har fått installert en egen NORD-100 i år. Flere terminalinnganger frigjøres derved fra NORD-100 (installert høsten -79) til evt. andre brukere.

Flere statistiske multipleksere og lokalmodem anskaffes over 1982-budsjettet. I samarbeid med brukerne vil noen samband til delinstitusjonene bli styrket i løpet av året.

Selv om det anskaffes mange terminaler til miljøet er det fortsatt for få. RUNIT har installert noen få terminaler ved de forskjellige inn/ut-stasjonene i miljøet. Dessuten har det blitt anskaffet ca. 60 terminaler i forbindelse med Institutt for Databehandlings grunnundervisning, og halvparten av en tegnesal i 2. etg. SBII på NTH er møblert med UNIVAC- og VAX-tilknyttede studentterminaler (ca. 20 stk.). Sistnevnte terminaler er gamle og nedslitte. I løpet av vinteren blir det en delvis erstatning med 10 stk. UTS-20 terminaler tilknyttet UNIVAC.

Dette er i store trekk det som gjøres av nyinstallasjoner i 1982 på terminalsiden. Vi både tror og håper at dette vil gi en vesentlig bedring av driftsstatistikken. I tillegg er det en vesentlig aktivitet rundt det pakkesvitsjede datanettet. Forbedring på utstyrssiden planlegges over 83-budsjettet, noe som vi vil komme tilbake til i et senere RUN-NYTT.

La meg til slutt kort oppsummere hvilke rutiner vi har for tilknytning av terminaler (dvs. bestilling av innganger) og varsling av feil på terminal/kommunikasjonsiden.

Bestilling av inngang på en maskin eller linjesvitsj skal skje skriftlig til sjefsoperatør Snorre Torgnes tlf. (9)3021.

Bestilling av linjer skjer, dersom telefonnettet skal benyttes, til NTHs driftsavdeling ved overingeniør Kåre Langøy.

Etter hvert vil det bli lagt ned egne kabler for datasamband. Der det blir gjort vil RUNIT også ta hånd om linjetilkopling, og henvendelsene skal følgelig rettes til RUNIT. Opplegg av bygningslokale sprednett er brukernes (avd./inst.) ansvar.

Feil i terminal/kommunikasjonsnettet skal rettes til våre terminaloperatører, Embret Holte og Magnar W. Olsen tlf. (9)2062.

Odd Meland

## Terminaler til undervisning

RUNIT har på sal 212 i SBII på NTH installert terminaler for kjøring mot UNIVAC. I vårsemesteret vil vi forsøke med timeplanreservering av 10 av disse terminalene til øvingsopplegg knyttet til undervisnings- og kursvirksomhet.

De som er ansvarlige for øvingsopplegg der bruk av terminal er nødvendig og som er interessert i dette tilbudet må melde fra til undertegnede innen 19 februar. Vi må ha opplysninger om hvor mange deltagere det er på kurset, hvor mange terminaltimer som er ønskelig pr. deltaker hver uke, hvilke dager og tidspunkter terminaler ønskes reservert, og evt. om timeplanreservering er nødvendig for hele semesteret eller bare over en kortere tidsperiode.

Da det er første gangen vi går ut med et slikt tilbud og følgelig ikke har noen erfaring å bygge på, kan vi på forhånd ikke ha noen formening om hvor godt vi klarer å tilfredsstille de forskjellige ønsker.

Paul Rusten  
tlf. (9)3046

# Arbeidsoppgaver i Teknisk gruppe

Selv for noen få år siden var det knapt noen som så for seg den enorme utviklingen på EDB-siden i UNIT-miljøet.

Mange behov er fortsatt udekket både på personell- og utstyrssiden, og det er nødvendig med en vesentlig vekst på såvel utstyr- som personellsiden i flere år fremover.

Det er likevel betydelige investeringer som har blitt gjort. RUNIT driver i dag datautstyr til en verdi av ca. 50 mill. kr., og i de siste årene har det vært store investeringer forøvrig i miljøet. Totalt antas det å være datautstyr for over 100 mill. kr.

Som servicesenter overfor miljøet, har vi sett det som vår oppgave å hjelpe brukerne med veiledning, feilfinning, utstyrsvurderinger etc., og fra vår side har det ikke blitt gjort forskjell om brukere har eget utstyr eller benytter seg av RUNITs tilbud.

Med den store veksten av maskiner, terminaltyper og brukere av EDB har arbeidspresset blitt meget merkbart for flere av RUNITs faggrupper. Oppgavene har blitt for mange og forskjelligartet og medført en uholdbar arbeidssituasjon for flere av våre ansatte.

Den gruppen som har merket dette tydeligst er "Teknisk Gruppe".

Mange telefonhenvendelser, utprøving av terminaler, kabelopplegg, forespørsel om komponenter, "lure bokser" og utstyrstilpassinger etc., har medført at hovedoppgaven, teknisk vedlikehold av maskiner og terminaloppkoplinger mot egne anlegg har blitt skadelidende.

Det ville ha lettet situasjonen om brukerne ville lete mer i egne håndbøker eller f.eks. ved tilpassing av en terminal ta kontakt med utstyrsleverandøren.

Ved slutten av forrige år var belastningen på enkelte i gruppa så stor at en reduksjon i antall arbeidsoppgaver var påkrevet. Det som har skjedd, og som noen brukere allerede har merket, er en klarere prioritering og selektering av oppgavene. Dessuten blir det om kort tid ansatt en person til på

linjesiden for å bedre vår servicegrad ved linje/terminalkoplinger.

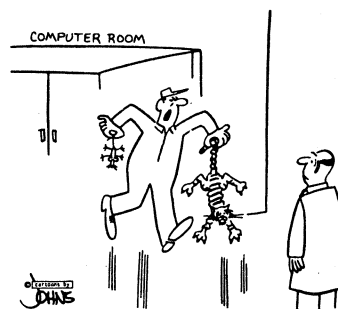
Hovedoppgavene i Teknisk Gruppe er:

- . Vedlikehold av eget utstyr m/terminaler
- . Linjeoppkopling i forbindelse med eget nett
- . Utprøving av nye terminalkoplinger mot eget utstyr.
- . Oppfyllelse av vedlikeholdsavtaler
- . Konsulentoppdrag i forbindelse med maskininstallasjoner
- . Kurs, opplæring, oppfølging etc.
- . Andre oppgaver

Dette vil medføre at vi ikke kan ta hånd om alle oppgaver som kommer til gruppa. Dessuten vil vi for ettertiden bli flinkere til å fakturere brukerne for større oppgaver.

En vesentlig oppgave som vi er oss bevisst, men av personellmessige årsaker har hatt vansker med å gjennomføre, er veiledning av terminaler og utskriftsenheter. Denne funksjonen vil bli ivaretatt av Gruppe for brukerkontakt og programvare, hvor Bjørn Steine vil ta hånd om dette.

Teknisk tilpassing til våre utstyrstyper bør for ettertiden i større grad bli en oppgave for utstyrsleverandørene. RUNIT vil for sin del utarbeide en liste over terminaler, mikromaksiner, grafiske enheter og utskriftsenheter som kan tilkoples våre ressurser.



Odd Meland

"I found the trouble with number three computer."

# Kostnadsbesparende tiltak – til ulempe for brukerne?

RUNIT vurderer flere tiltak for å få ned de årlige kostnader.

- \* 8 tommers standard papirhøyde i stedet for 12 tommers. En stor andel av de sider som skrives ut inneholder kun et fåtall linjer eller opp til en halv side. En reduksjon i papirstørrelsen antas å medføre en årlig innsparing på ca. kr. 100.000, -. Mange eksisterende brukerprogrammer produserer tabeller etc. som er tilpasset nåværende papirstørrelse. Disse måtte benytte spesialformater for å få ut sine utskrifter på en hensiktsmessig måte.
- \* Z-opsjon for undertrykkelse av sideskift som standard på RUN-kortet. Dette vil medføre en sterk reduksjon i antall sideskift.
- \* Tvungen "PACK"-ing av filer. Programfiler som oppdateres med f.eks @ED eller @CTS vil inneholde tidligere versjoner av samme element. Alle versjoner untatt den siste er merket slettet, men blir ikke fysisk fjernet før en utfører kommandoen "@PACK (filnavn)." Så lenge elementet ikke er fysisk slettet er det mulig å få tilbake en tidligere versjon. Mange brukere "PACK"-er sjelden eller aldri sine filer og legger dermed beslag på unødvendig mye filplass. Dersom tvungen "PACK"-ing blir innført, d.v.s. at RUNIT går rutinemessig gjennom og pakker alle filer, vil brukernes mulighet til å få tilbake tidligere versjon av et element bli sterkt redusert.



*"...and this one was owned by a little old lady who only used it once a month to balance her checkbook."*

- \* Overgang til totaltid og ikke CPU-tid, som begrensning på RUN-kortet. Ved en slik overgang vil vi komme over på det som er standard for UNIVAC og ordningen vil bety personellmessige fordeler ved RUNIT. Ulempen for brukere er at de fleste etterhvert har fått et forhold til CPU-tiden, mens mange i dag ikke har den samme følelse for hvor mye totaltid som er nødvendig i en kjøring.
- \* Automatisk sletting av "accountlisting" i forbindelse med bruk av @BRKPT. Mange brukere har kjøreoppsett som f.eks. dette:

```
@RUN
@SYM PRINT$,,printer
@ASG,A PRINTFIL.
@BRKTP PRINT$/PRINTFIL
.
.
.
@BRKTP PRINT$
@FIN
```

Denne kjøringen vil resultere i:

- a) En utskrift på 2-4 sider (t.o.m. @BRKPT) som blir styrt til angitt printer i @SYM-setningen.
- b) Resultater fra kjøringen blir lagt på filen PRINTFIL.
- c) En sisteside (account-side) med informasjon om CPU-tid, linjer inn, sider ut etc. Denne utskriften havnet i dette tilfellet i maskinsalen på Lerkendal.

RUNIT's erfaring er at utskriften beskrevet under punkt c ofte ikke blir hentet, og vi foreslår derfor at de ikke blir trykket ut i det hele tatt.

Dersom noen av de foreslåtte kostnadsbesparende tiltak skulle medføre spesielt store problemer for enkelte brukere må vi få høre om dette. RUNIT vil komme tilbake med informasjon om når disse tiltakene eventuelt settes ut i livet.

Paul Rusten

# POLYDOC

POLYDOC LITTERATURSØKING

Polydoc er et programsystem for interaktiv søking i store informasjonsmengder. Man har muligheter for å søke på referanser i teksten, enkle ord i teksten og hele tekststrenger. Den er spesielt anvendelig for store registre, hvor man kan slå opp på stikkord og få ut informasjon om det dokument man søkte. Systemet er laget på NSI i Oslo, og er implementert på Univac.

For å kunne søke i de forskjellige dokumentdatabasene som er lagt inn, må man henvende seg til den som er ansvarlig for den enkelte databasen, for å kunne legge inn en ny database i systemet må man henvende seg til RUNIT's brukerkontakt- og programvaregruppe.

Nedenfor er vist hvordan en database bygges opp, deretter en del eksempler på oppslag i en database.

## Sikkerhet.

Databasen i Polydoc består av 4 databasefiler og en informasjonsfil. Databasefilene heter AFILE, EFILE, RFILE og DFILE. Informasjonsfilen heter CFILE, og i tillegg bruker Polydoc en del filer rundt omkring når den blir oppdatert eller opprettet. Brukeren trenger også en fil for startjobber og dataregistrering. Alle disse filene kan ha både lese- og skrive-nøkler, hvilket gir at man må vite minst 6 nøkler for å lese i databasen, og 4 nye for å endre den. Man kan angi alle databasefilene som private, d.v.s. at de er låst til et bestemt prosjektfelt. Det eneste som er nødvendig er Polydoc- passordet, de andre er valgfrie når man oppretter databasen.

## Noen POLYDOC-kommandoer.

"FILE Denne kommandoen brukes for å angi hvilken database man vil søke i. Man får oppgitt hvilke man har adgang til når man har slått inn passordet.

"HELP Her får man en enkel forklaring på hvordan systemet virker og hvordan man kan bruke det.

Søking Ønsker man å søke i databasen, skal man bare skrive det ordet man vil søke etter, og maskinen svarer med hvor mange dokumenter som inneholder dette ordet.

# HVORDAN KOMME IGANG



'I'm Sorry, Sir, We Have Nothing Listed with a Red Cover and a Happy Ending.'

- "PRINT Kommandoen gir utskrift av resultatet etter at en søking er gjennomført. Den har endel tilleggs-kommandoer, som kan endre utskrifts-formatet eller sende det til en linjeskriver.
- "STOP For å komme ut av systemet

## Interaktiv søking med POLYDOC.

Systemet har på Univac muligheten for flere automatiske metoder for oppstartning. Ønsker man å gjøre det helt manuelt, er oppskriften som følger:

```
@ASG,A utskriftsfil.
@USE 4.,utskriftsfil.
@XQT POLY*DOC.ONLINE
```

<passord for den base man vil søke i>

nå kan man søke

"STOP

har man bedt om utskrift på linjeskriver, må man styre utskriftsfilen dit man selv ønsker den.

Runit's bibliotek er en av de basene som er lagt inn, og denne er til fri avbenyttelse. Automatisk oppkall gjøres ved:

```
@ADD POLY*DOC.POLYDOC
```

Passordet som skal benyttes er NPASS for norsk dialog og EPASS for engelsk dialog.

# POLYDOC

## Startjobber

-----

Her følger en del startjobber, som er lagret på filen POLY\*START. Alle jobbene er laget generelle, og må overføres til egen fil før de kan endres. De modifikasjoner som må gjøres, er at alle steder der det står \$\$, skal man sette inn navnet på databasen, og alle steder der det står % skal man sette inn første bokstaven i databasenavnet. Run-kortet må også rettes med eget brukernummer og egen konto.

### Polycat

-----

Denne start-jobben vil katalogisere alle de filene som er nødvendig for å opprette en POLYDOC database. Alle filene blir public og uten lese- og skrive-nøkler, dette må brukeren ordne selv hvis han ønsker det.

### Polygen

-----

Denne startjobben vil sørge for at alle databasefilene er tomme, dernest blir POLYDOC's administrasjonsfiler oppdatert med verdier for den nye databasen, og så blir data lest inn i basen. Jobben kan bare kjøres av POLYDOC-ansvarlig ved RUNIT.

### Polyupd

-----

Denne startjobben kjøres hver gang man ønsker å oppdatere databasen etter at man har lest inn nye data. Den sørger for å lage backup av de innleste data og av den gamle databasen. Innlesings-dialogen vil kunne spørre om man ønsker denne jobben kjørt hver gang man har lest inn nye, eller man kan starte den som en vanlig start-jobb.

### Polyindx

-----

Under POLYDOC har man mulighet for å lage spesielle utskrifter i forskjellige format, og denne jobben er et standard kjøreoppsett for å lage slike utskrifter. Setningene mellom "INDX" og "@XQT POLY\*DOC.B-C" må endres av bruker, og her kan man bestemme om hele databasen skal skrives ut eller bare deler av den, og hvordan formatet skal se ut.

## Bruker-tilpassing

-----

Alle brukere har sine egne ønsker om hvordan systemet skal virke, hvor enkelt det skal være å bruke og hva som skal brukes. Man har her muligheten for å lage endel programmer som ligger rundt POLYDOC, som vil forenkle bruken. Man kan få automatisk oppstarting ved innlogging, det vil si at så snart man har skrevet et brukernummer og et passord, blir POLYDOC startet opp automatisk. Dette kan skje både ved søking og registrering. Disse spesielle tingene vil bli laget på bestilling ved RUNIT, henvisning RUNIT's brukerkontakt- og programvare-gruppe.

### Oppskrift på en POLYDOC-database.

-----

### Polycat

-----

Denne jobben kjøres for å opprette de filer som trengs for databasen.

### FDT

---

Det første store skrittet er å bestemme og lage formatet på innholdet i databasen. Dette gjøres ved å lage en såkalt FDT (engelsk: File Description Table).

Denne beskriver hvordan de forskjellige informasjonene i databasen skal være søkbare, hvordan de skal skrives ut og i hvilken rekkefølge de kommer. Den er delt i to deler, en for feltbeskrivelse og en for utskrifts-format. Man kan ha opp til 99 forskjellige felt, hvert felt opptar en linje i FDT, og den vil se slik ut:

nn-XX-d-f-navn på informasjon

der de forskjellige tegnene betyr:

nn = et 2-sifret nummer, starter på 01 og øker fortløpende med 1

XX = feltkode, 2 bokstavers forkortelse på feltets navn, dog ikke SS,S1,S2

d = om feltet skal være søkbart på enkeltord.

f = om feltet skal være søkbart på hele teksten.

navn på informasjon er fritt valgt tekst som forklarer den informasjonen som er lagret i feltet.

# POLYDOC

Feltene nn og XX må fylles ut, d eller f fylles bare ut om man ønsker vedkommende søkemulighet på feltet.

Print-formatet ligger lagret i 3 linjer, en linje for kort utskrift (P), en for utfyllende utskrift (T) og en for full utskrift (F). Etter kodebokstaven angir man nummer på de feltene man vil ha skrevet ut og i den rekkefølgen man ønsker dem.

Eks.

```
P 1 2 3
T 1 2 3 4 5 6
F 1 2 3 4 5 6 7 8 9 11 12
```

Den siste linjen i FDT forteller hvilke felt som skal være automatisk søkbare, og første siffer angir automatisk søkbart i første språk. Man kan angi at forskjellige felt skal være søkbare i forskjellige språk, men man trenger ikke gjøre det.

Eks.

```
D 13 14 14 14
```

Et eksempel på en full FDT vil da se slik ut:

```
01-RE- -R-Registreringsnummer
02-TI-T- -Tittel
03-FO- -F-Forfatter
04-UT- -U-Utgiver
05-UY- -Y-Utgivelsesår
06-BN- -B-ISBN-nummer
07-ST-S- -Stikkord
P 1 2 3
T 1 2 3 6
F 1 2 3 4 5 6 7
D 7
```

Resultatet blir her at man kan søke på deler av tittel og stikkord, mens alle de andre opplysningene må søkes fra starten av teksten. Om man ikke oppgir hva man søker på, blir stikkord valgt automatisk. Den korte utskriften består av reg.nr., tittel og forfatter, den utvidete utskriften har med seg utgiver i tillegg, og full utskrift har alle informasjonen.

## Datainnlesing

-----

Etter at FDT er ferdig, kan man lage en enkel data-innlesingsdialog for innlesing av data til POLYDOC. Dette gjøres ved hjelp av en programgenerator, som kalles ved:

```
@ADD POLY*DOC.PROGEN
```

Man får da spørsmål om hvor FDT-tabellen ligger lagret, og svarer med fullt fil-og-element-navn på elementet med de symbolske FDT-linjene.

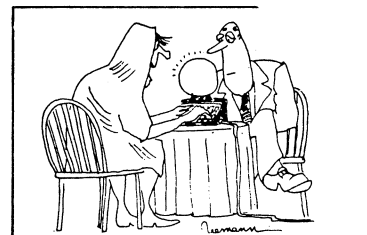
Neste spørsmål er hvor innlesingsprogrammet skal lagres, også et fullt fil-og-element-navn. Så skal man gi navn på lagringsfil for data. Kan også være et element. Programmet vil så spørre etter informasjon om hvert felt i FDT unntatt det første, da det skal ha noen spesielle regler. For hvert felt kan man svare:

En vilkårlig tekst (tall eller bokstaver). Dette blir tatt som automatisk verdi til feltet dersom man ikke svarer noe i innlesingsdialogen.

! Dette betyr at man må ha en verdi i feltet. Blir den ikke gitt, spør innlesings-dialogen om igjen.

blankt betyr at det er valgfritt om man vil ha informasjon til feltet.

Det ferdige dialog-programmet blir så kalt opp for test, slik at man kan se om det var slik man ønsket det. Ønsker man lokale spesialiteter til innlesingen, kan man kontakte POLYDOC-ansvarlig ved RUNIT.



'Do You Want to Go Random Access or Sequential?'

# POLYDOC

Polygen

-----

Man kan nå generere en database ved hjelp av startjobben POLYGEN, som vil oppdatere databasens administrasjonsfil og lese inn de data som er registrert til nå. Etter at denne jobben er kjørt, og forutsatt at man hadde lagt inn noen dokumenter før man startet den, kan man nå søke i databasen og se om det er blitt slik man hadde tenkt.

Polyupd

-----

Ønsker man å legge inn flere dokumenter, starter man POLYUPD etter at disse er blitt registrert med f.eks. innlesingsprogrammet. POLYUPD sørger for å legge inn de nye dokumentene og oppdatere referansefilene, slik at de nye dokumentene blir søkbare i databasen. Den sørger også for å lage en backup av databasen og dens innhold.

Eksempel på generering av  
POLYDOC-database

-----

```
@HDG POLYCAT
@ASG,AX ERRFIL.
@ASG,AX STOPWRD.
@ASG,AX INNFIL.
@ASG,AX KWFILE.
@ASG,AX KWSORT.
@ASG,AX TAFILE.
@ASG,AX TDFILE.
@ASG,AX TEFILE.
@ASG,AX TRFILE.
@HDG POLYCFILE
@ED,UQ RUNIT*POLYDOC.FILES,INNFIL.
ED 16R1-FRI-11/27/81-15:54:31-(6,7)
EDIT
LINES:45 ASCII
@XQT POLY*DOC.GENCFILE
```

INPUT FILE : INNFIL.

```
ALL DONE
@ED,UQ RUNIT*POLYDOC.PASSW,INNFIL.
ED 16R1-FRI-11/27/81-15:54:33-(6,7)
EDIT
LINES:10 ASCII
@XQT POLY*DOC.GENCFILE
```

INPUT FILE : INNFIL.

ALL DONE

```
@ED,UQ RUNIT*POLYDOC.COMMENT,INNFIL.
ED 16R1-FRI-11/27/81-15:54:34-(1,2)
EDIT
LINES:646 ASCII
@XQT POLY*DOC.GENCFILE
```

INPUT FILE : INNFIL.

```
ALL DONE
@ED,UQ RUNIT*POLYDOC.NEWS,INNFIL.
ED 16R1-FRI-11/27/81-15:54:43-(3,4)
EDIT
LINES:30 ASCII
@XQT POLY*DOC.GENCFILE
```

INPUT FILE : INNFIL.

```
ALL DONE
@HDG POLYADM
@ED,UQ RUNIT*BS.FDT-TELEFON,INNFIL.
ED 16R1-FRI-11/27/81-15:54:45-(3,4)
EDIT
LNP!
```

```
1:01-TL- -T-TELEFON NUMMER
2:02-EN- -E-ETTERNAVN
3:03-FN- -F-FORNAVN
4:04-AD- -A-ADRESSE
5:05-AL- -L-ADRESSE LOKALT
6:06-SO- -S-STIKKORD
7:07-AI- - -ANNEN INFORMASJON
8:08-KN- -K-KORTNUMMER
9:P 1 2 3 8
10:T 1 2 3 8 6
11:F 1 2 3 4 5 6 7 8
12:D 2 2
```

```
EXIT
EOF:12
LINES:12 ASCII
@XQT POLY*DOC.ADM
```

-- POLYDOC ADMINISTRASJONSPROGRAM --

```
*>BASE TELEFON
*** OPENING BASE MAY TAKE TIME ***
```

\*>NEW-BASE

SLETTING AV EV. DATA I BASEN (JA/NEI) ? JA

FIELD-DESCRIPTION FILE ? INNFIL

# POLYDOC

## \*>LIST-FIELDS

1 TL T TELEFON NUMMER  
 2 EN E ETTERNAVN  
 3 FN F FORNAVN  
 4 AD A ADRESSE  
 5 AL L ADRESSE LOKALT  
 6 SO S STIKKORD  
 7 AI ANNEN INFORMASJON  
 8 KN K KORTNUMMER

## \*>EXIT

@HDG POLYREAD  
 @ED,UQ RUNIT\*BS.TELEFON-DATA,INNFIL.  
 ED 16R1-FRI-11/27/81-15:54:49-(0,1)  
 EDIT  
 LINES:76 ASCII  
 @XQT POLY\*DOC.POLYREAD

DATABASE NAME : TELEFON

INPUT FILE : INNFIL

KEYWORD FILE : KWFILE

ERROR FILE : ERRFIL

STOPWORD FILE : STOPWRD  
 18 DOK. READ.  
 0 WITH ERRORS.  
 74 REFS. TO INV. FILE.

-DONE-

@HDG POLYSORT  
 @USE FIL1,KWFILE.  
 @USE FIL2,KWSORT.  
 @SORT  
 S/M 12R1 SL73R1 11/27/81 15:54:54

FILEIN=CARDS  
 MODE=CARDS  
 FILEOUT=FIL2  
 MODE=PRINT  
 RSZ=80  
 KEY=1,31,A,A  
 @EOF  
 @ADD,E FIL1.

## \*\*\* SORT/MERGE SUMMARY \*\*\*

OPERATION = SORT

INPUT STATISTICS:  
 200 RECORDS IN 0  
 SKIPPED 0 REJECTED  
 20 WORDS/RECORD ON INPUT  
 200 RECORDS SORTED

## OUTPUT STATISTICS:

200 RECORDS OUT 0 DELE-  
 TED ON OUTPUT  
 20 WORDS/RECORD ON OUTPUT  
 224 WORDS/BLOCK ON OUTPUT  
 @HDG POLYIGEN  
 @XQT POLY\*DOC.INVGEN

DATABASE NAME : TELEFON

INPUT FILE : KWSORT

GENERATION OF NEW DATA BASE, WRITE: GEN  
 UPDATING OF OLD DATA BASE, WRITE: UPD

: GEN  
 GENERATING DATA BASE  
 151 FORSKJELLIGE SØKEORD MED TILSAMMEN  
 200 REFERANSER  
 ALT OK -  
 @FIN

## Eksempel på bruk av POLYDOC

-----  
 @run nummer,konto,prosjekt @asg,t utskrift.  
 @use 4.,utskrift.  
 @XQT POLY\*DOC.ONLINE

PLEASE GIVE YOUR POLYDOC PASSWORD

>npass  
 VELKOMMEN TIL POLYDOC .  
 Dersom du trenger hjelp, skriv "HELP

- VELG EN AV FØLGENDE FILER ("FILE  
 <BASE-NAVN>): RUNITLIB  
 >"file runitlib

## RUNITLIB

Inneholder en katalog over de dokumenter  
 som er registrert på RUNIT's bibliotek .

>"help EN KOMMANDO BEGYNNER MED " I FØRSTE  
 KOLONNE PÅ LINJEN, ALLE ANDRE TEGN BLIR  
 TATT SOM FØRSTE BOKSTAV I ET SØKEORD. VED  
 SØKING KAN FØLGENDE KOMMANDOER BRUKES:  
 "DEFAULT "FILE "HISTORY  
 "ERASE "FILES "LANGUAGE  
 "EXPLAIN "FIND "NEIGHBOUR  
 "FIELDS "HELP "NEWS  
 "PRINT "RENAME "STOP

ØNSKER DU FORKLARING PÅ EN KOMMANDO, SKRIV  
 DA "EXPLAIN SAMT KOMMANDONAVN.

# POLYDOC

EKS.: "EXPLAIN FIND

ØNSKER DU FORKLARING PÅ HVORDAN EN SØKING  
FOREGÅR, SKRIV: "EXPLAIN SØKING . FOR  
RETTING I EN BASE FINNES FØLGENDE KOMMAN-  
DOER: "WFILE "DELETE "UPDATE KOMMAN-  
DOEN "INDEX KAN BRUKES I FORBINDELSE MED  
INDEKSUTSKRIFTER.

>"fields

- FELTNAVN	KODE	SØKBAR	"P	"P T	"P F
REGNUM	RN	*	*	*	*
TYPE	TY	*			*
TITTEL	TI	*	*	*	*
FORFATTER	AU	*	*	*	*
UTGIVER	PU				*
UTG.ÅR	YP			*	*
ANSKAFFET	YA	*		*	*
REVIDERT	RE				*
SERIE	NS	*			*
TILHØRER	BT	*			*
ANTALL	NC				*
ISBN	IS	*			*
STIKKORD	KW	D		*	*
A.STIKK.	OK	*		*	*
SIDER	NP				*
ANNET	OT				*

>fortran

1 36 FORTRAN

>"p full indented 5 skip 5

- 6 -

REGISTRERINGSNUMMER : 2709A  
TYPE : Book  
TITTEL,EVT. UNDERTITTEL : FORTRAN TECHNI-  
QUES  
FORFATTER : Colin Day,A.  
UTGIVER : Cambridge University Press  
UTGIVELSES ÅR : 1972  
ANSKAFFELSES ÅR : 1973  
TILHØRER : RUNIT  
ANTALL KOPIER : 1  
ISBN-NUMMER : 0-521-08549-7  
STIKKORD : Fortran Techniques  
ANTALL SIDER : 93

- 7 -

REGISTRERINGSNUMMER : 4823A  
TYPE : Book  
TITTEL,EVT. UNDERTITTEL : LÆREBOK I EDB MED  
HOVEDVEKT PÅ FORTRAN-77  
FORFATTER : Conradi,R.  
UTGIVER : Tapir  
UTGIVELSES ÅR : 1979

ANSKAFFELSES ÅR : 1979  
TILHØRER : IDB  
ANTALL KOPIER : 1  
ISBN-NUMMER : 82-519-0342-4  
STIKKORD : Fortran-77  
ANTALL SIDER : 364

- 8 -

REGISTRERINGSNUMMER : 1769A  
TYPE : Book  
TITTEL,EVT. UNDERTITTEL : ELEMENTÆR FORTRAN  
FORFATTER : Frenkel, S.  
UTGIVER : STUDENTLITTERATUR  
UTGIVELSES ÅR : 1971  
ANSKAFFELSES ÅR : 1979  
TILHØRER : RUNIT  
ANTALL KOPIER : 1  
ISBN-NUMMER : 0  
STIKKORD : FORTRAN ELEMENTARY  
ANTALL SIDER : 187

- 9 -

REGISTRERINGSNUMMER : 4982A  
TYPE : Book  
TITTEL,EVT. UNDERTITTEL : PROBLEM SOLVING  
AND STRUCTURED PROGRAMMING IN  
FORTRAN  
FORFATTER : Friedman, F.L.  
UTGIVER : ADDISON-WESLEY PUBLISHING COMPANY  
UTGIVELSES ÅR : 1977  
ANSKAFFELSES ÅR : 1980  
TILHØRER : IDB  
ANTALL KOPIER : 1  
ISBN-NUMMER : 0-201-01967-1  
STIKKORD : STRUCTURED PROGRAMMING;  
FORTRAN  
ANTALL SIDER : 404

- 10 -

REGISTRERINGSNUMMER : 4729A  
TYPE : Book  
TITTEL,EVT. UNDERTITTEL : FORTRAN 77 PROG-  
RAMMING  
FORFATTER : Brainerd, W.S.  
UTGIVER : HARPER AND ROW, PUBLISHERS  
UTGIVELSES ÅR : 1978  
ANSKAFFELSES ÅR : 1979  
TILHØRER : IDB  
ANTALL KOPIER : 1  
ISBN-NUMMER : 0-06-042394-3  
STIKKORD : FORTRAN 77  
ANTALL SIDER : 360

>"history

1 36 FORTRAN

>conradi:(au)

# 30 POLYDOC

>"p

- 1 RN : 3226A TI : MARY TEXTBOOK AU :  
Conradi,P.

>"history

1 36 FORTRAN  
2 3 CONRADI: (AU)

STOPWRD

>"stop

og keyword file erø

- HA DET BRA OG SLÅ PÅ TRÅDEN IGJEN SNART.  
@FIN

KEYWRD

Spesielle utskrifter

-----

Ønsker man spesielle utskrifter, finnes det et eget program under POLYDOC som lager såkalte index-lister, d.v.s. man kan lage indexter etter en søking og få resultatet skrevet ut på et eget format, eller få roterte lister på stikkord, lånekort på samtlige bøker eller alfabetisk liste over alle forfattere i databasen. Dette kalles opp ved å skrive:

@ADD POLY\*DOC.INDEX

Her vil man igjen få spørsmål etter POLYDOC-passord, dernest om man vil ha søkt ut en spesiell del av databasen eller ha hele databasen, og om hvilket av formatene fra en format-meny man ønsker. Man kan også spesifisere sitt eget format. Tilslutt får man spørsmål om hvor man vil ha utskriften. Denne jobben er ikke implementert enda.

Oppretting i databasen.

-----

Dersom man under bruk av databasen finner ut at den informasjonen som ligger der er feil, kan den rettes opp direkte fra programmet POLY\*DOC.ONLINE. Man skriver da

@ADD POLY\*START.POLYKOR

og får spørsmål om passord på vanlig vis. Etter passordet

skriver man ikke "FILE <database-navn> men

"WFILE <databasenavn>

,spørsmålet om stopword file svares med

Deretter kan man søke i databasen på vanlig vis for å finne dokumentet med feil i, og når det er funnet, skriver man

"UPD

På spørsmål om hvilket felt som skal oppdateres, svarer man

med feltkoden for det feltet man skal rette på. Man får så listet de kommandoene man kan bruke for å rette opp dokumentet. INLINE-kommandoen virker på samme måte som under CTS eller ED. Svarer man nei på spørsmål om OK, blir ingenting gjort.

Ønsker man å slette et helt dokument, skriver man

"DEL

og når man er ferdig med all retting avsluttes det hele med

"STOP

som vanlig.

Deretter må man starte en jobb som organiserer databasen på nytt,

@START POLY\*START.POLYRET

og når den er ferdig er rettingen ferdig.

Bjørn Steine

# RUNIT'S VEILEDNINGSTJENESTE

Oraklet: 2. etg., SBII kl. 11.15 - 15.15 mandag - fredag, tlf. 3004 (bare i semesteret).

Ekspedisjonen: 2. etg. SBII, kl. 08.00 - 16.00, tlf. 3028. Her tegner du deg som bruker. Kjørenummer, brukernummer og skriftlig informasjon utleveres. Henvisning til rette vedkommende.

Maskinhallen: tlf. 3025

**Brukerkontakt- og programvaregruppa tlf. 3029**

2. etg. SBII, tlf. 3029 står for all veiledningstjeneste med unntak av de emner som er satt opp under "spesielle veiledere" nedenfor. Av informasjon som gis i Brukerkontakt- og programvaregruppa kan nevnes:

RUN-NYTT (redaksjon, abonnement)	Generell informasjon om RUNIT
Omvisninger	Håndbøker (UNIVAC og NORD)
Programvare, generelt	Programvareanskaffelser
Matematikkprogrammer (inkl. NAG)	Statistikkprogrammer (inkl. SPSS)
Styrespråk, EXEC-8, CTS	Bruk av bordterminal
Tekstbehandling med ED/DOC	Bruk av editor (@ED)
Programmeringsveiledning	Konvertering av magnetbånd (til og fra andre anlegg)
Programmeringsspråkene FORTRAN, ALGOL, SIMULA, BASIC, APL, COBOL	Kjøp av terminalutstyr og mikromaskiner

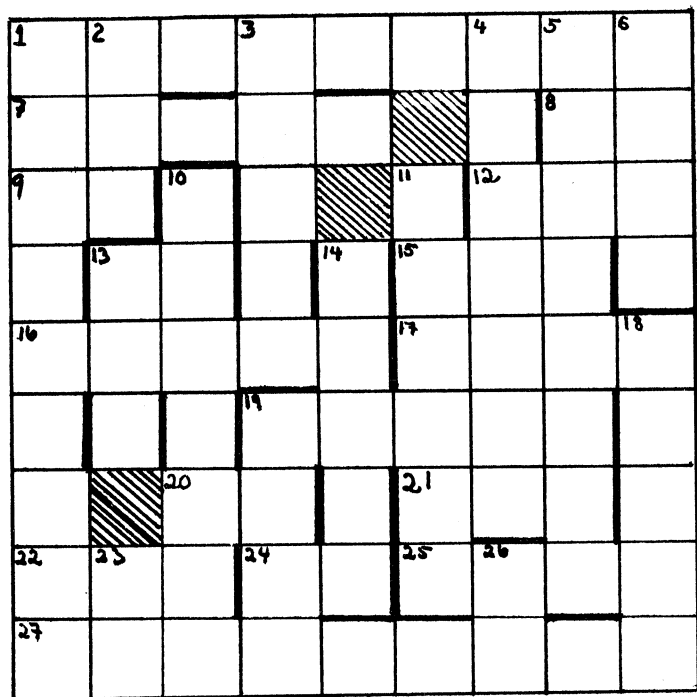
## Spesielle veiledere

OMRÅDE	VEILEDERE	PLASSERING	TLF.
Databaser, filsystemer	Terje Aandalen	SBII, 6.etg.	2969
Datanett (eksternt og internt)	Alf Engdal	SINTEFs adm.bygg	2979
Filberging	Elisabeth Sagmo	Lerkendal	3022
Grafisk Databehandling	Asbjørn Thomassen	SBII, 5.etg.	2993
Katalogiserte filer og magnetbånd	Elisabeth Sagmo	Lerkendal	3022
NORD/VAX-anlegg	Einar Furunes	Lerkendal	2984
	Siri Hansen	Lerkendal	2990
	Rolf Westly	Lerkendal	2990
Priser, avregning	Bjørn Gifstad	SBII, 6.etg.	2966
Programmeringsspråk MARY	Ole Solberg	SINTEFs adm.bygg	3017
Reklamasjoner	Snorre Torgnes	Lerkendal	3021
Systemering	Trond Johansen	SBII, 6.etg.	2962
Kjøp/leie av magnetbånd	Lise Willmann	Lerkendal	3024
Tilknytning av terminalutstyr	Snorre Torgnes	Lerkendal	3021
Vedlikehold av Kongsberg-utstyr	Roar Spjøtvold	SBII, 2.etg.	3041
Vedlikehold av utstyr			
fra Norsk Data	Arvid Grande	SBII, 2.etg.	3036
Plassering av terminalutstyr	Snorre Torgnes	Lerkendal	3021
PASCAL	Tor Stålhane	Sintefs adm.bygg	3014
Feil på terminal/ kommunikasjonsutstyr	Terminaloperatør	Lerkendal	2062

## Veiledere i andre miljøer:

Avdeling for medisin	Per Balstad	Blokk 38,5.etg RIT	25500/893
Dragvoll	Eirik Lien	Bygn.3,nivå 5	6718
Lade	NSD's datasekr.	Blokk C,3.etg.	15100/828

# DATA-KRYSS



Løsning sendes RUN-NYTT redaksjonen innen 15. mars.

Alle riktige løsninger premieres!

NAVN.....

ADR.....

## Vannrett:

1. "He has got us into this hole mess"
7. Også et tallsystem
8. RUN-NYTT redaktør
9. Norsk datainstitusjon
12. På topp
13. Slumpetreff
15. Dataskjerm
16. Baklengs matrise
17. Kommando som gjør at noe havner i datamaskinens lager
19. De fleste datamaskiner har en knapp med denne teksten
20. Tall som ikke finnes i 7 vannrett
21. Kursalternativ for akterutseilte ingeniører
22. Integrasjon i stort format
24. Hakket under NTH
25. Er rognebær
27. De spretter ut og inn i magnetiske plater

## Loddrett:

1. Datamaskinfabrikant
2. Engelsk for tegngjenkjenning
3. Blir å finne i morgendagens skrivere
4. Gjenta
5. Viktigste inmatingsmedium
6. Teknikk for datamiksing
10. Baklengs operativsystem
11. Baklengs leting
13. Bukk i dyreriket, lager i datariket
14. Gammeldags databehandling
18. Frukt
19. Element i bok
23. Verb
26. Norges ansikt utad